

ST51 Thermischer Gasmassendurchflussmesser Einbau- und Bedienungsanleitung

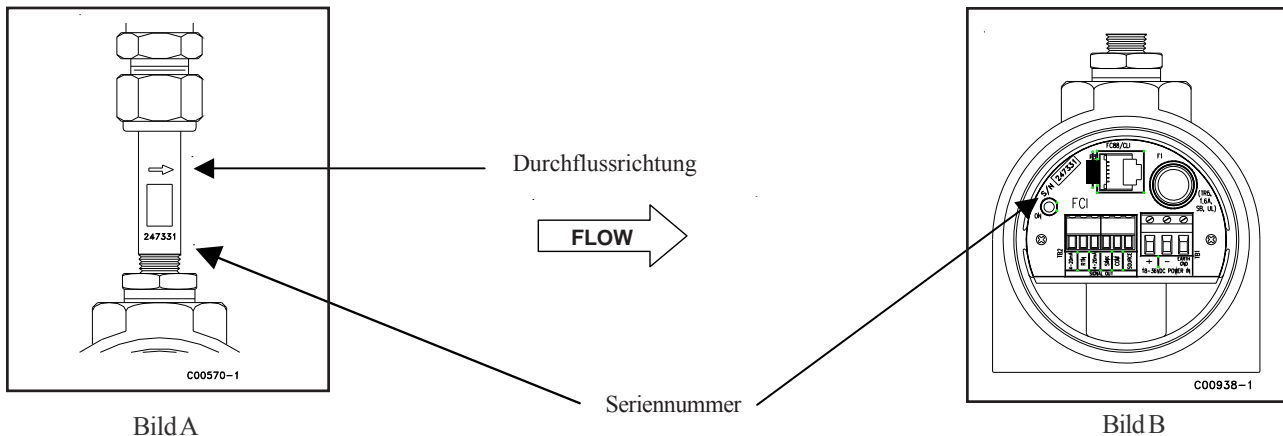
Vor dem Einbau

Das Modell ST51 gibt es als Kompaktgerät oder mit abgesetzter Elektronik. Der Sensor hat eine geätzte Seriennummer, die seitlich auf der Sensorhaltestange aufgebracht ist (Bild A). Auf der Elektronikplatine befindet sich ebenfalls eine Seriennummer (Bild B). Beide Seriennummern müssen bei einem Gerät übereinstimmen.

Durchflussrichtung

Auf allen Sensoren ist ein Strömungsrichtungspfeil aufgebracht. Dieser zeigt an für welche Durchflussrichtung das Gerät kalibriert wurde. Die Abflachungen am Sensorschaft zeigen parallel zur Rohrleitung .

Im Anhang C sind weitere Informationen zur Einbausituation aufgeführt.



Erforderliche störungsfreie Ein- und Auslaufstrecke

FCI empfiehlt eine störungsfreie Einlaufstrecke bis zur Messung von 20x Rohrdurchmesser und für die Auslaufstrecke 10x D. Bei geringeren zur Verfügung stehenden Strecken ist der Einsatz eines VORTAB Strömungskonditionierer eine Lösungsmöglichkeit. Dieser Strömungskonditionierer gewährleistet für die nachgeschaltete Messung ein sehr gutes Strömungsprofil. FCI's AVAL Software kann bei schwierigen Rohrleitungsgeometrien den zu erwartenden Messfehler berechnen.

Bild C zeigt die empfohlene Ein- und Auslaufstrecke.

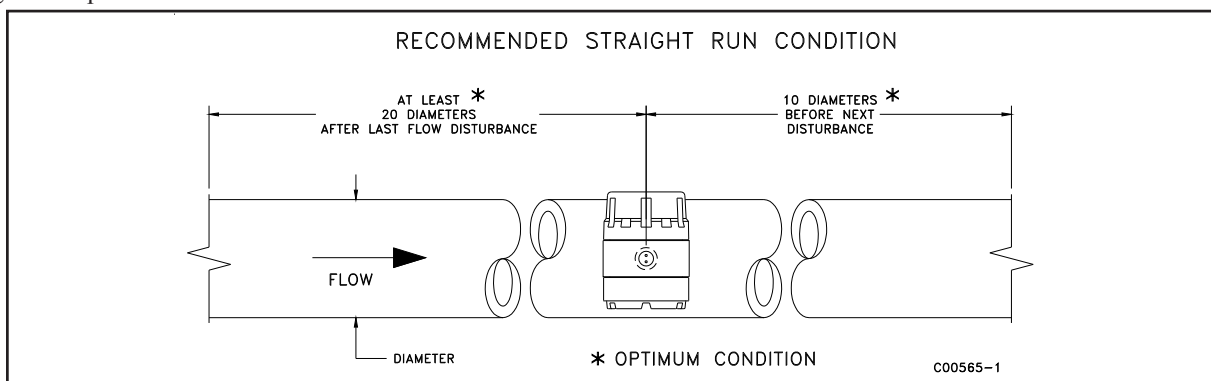


Figure C

FCI Geräte können in geringeren als erforderlichen Ein- und Auslaufstrecken eingesetzt werden , sind aber dann in ihrer Messgenauigkeit begrenzt. Für diese Situation bietet FCI VORTAB Durchflusskonditionierer an. FCI benutzt die AVAL Anwendungs Modell Software um die bestmögliche Einbausituation herauszufinden. Mit AVAL kann eine Abschätzung erfolgen ob mit einem VORTAB Strömungskonditionierer eine Verbesserung der Strömungssituation erfolgt.

Spezifikation

Instrument

Geeignet für Medium: Biogas, Klärgas, Methan, Erdgas, Luft, Druckluft, Stickstoff

Einsatz in Rohrenweiten: 51 mm bis 610 mm

Messbereich: 0,08 Nm/s bis 122 Nm/s

Messungenaugigkeit: bei >0,21 Nm/s

Standard: $\pm 2\%$ Messwert zzgl. $\pm 0.5\%$ Messbereichsendwert

Optional: $\pm 1\%$ Messwert zzgl. $\pm 0.5\%$ Messbereichsendwert

Wiederholungsgenauigkeit: $\pm 0.5\%$ Messwert

Temperaturkompensation:

Standard: 4 °C to 38 °C

Optional: -18 °C to 121 °C

Messspanne: 3:1 bis 100:1

Zulassungen:

ATEX/IEC Ex: II 2 G Ex d IIC T6...T3

II 2 D Ex tD A21 IP67 T90°C...T121°C

FM, CSA: Class I, Div. 1, Groups B, C, D (Enclosure only)

Class I, Div. 2 Pending

CRN No.: 0F0303

Garantie: 1 Jahr

Sensor

Einbau: Eintauchsensor, variable Längen, Klemmringverschraubung (1/2" oder 3/4" NPT Aussengewinde)

Typ: Thermischer Gasmassendurchflussmesser

Material : Edelstahlrohr (316L) mit Hastelloy C22 ummantelten Sensoren, Edelstahlklemmringverschraubung mit Klemmrings aus Teflon oder Edelstahl.

Druck (Maximaldruck ohne Beschädigung):

Mit Edelstahlklemmrings: 34 barg

Mit Teflonklemmrings: 10 barg

Temperaturbereich:

Edelstahlklemmrings: -18 °C bis 121 °C

Teflonklemmrings: -18 °C bis 93 °C

Prozessanschluss: Klemmringverschraubung (1/2" oder 3/4" NPT Aussengewinde)

mit Teflon- oder Edelstahlklemmrings

Sensoreintauchtiefen (Vorort veränderbar):

25 mm to 152 mm

25 mm to 305 mm

25 mm to 457 mm

Durchflusstransmitter

Gehäuse: Schutzart IP67, Material Aluminium, Beschichtung aus Epoxydharz, 2 Kabelöffnungen für Verschraubungen M20x1,5

Temperaturbereich: -18 °C bis 60 °C

Versorgungsspannung:

Gleichspannung: 18 VDC bis 36 VDC (6 Watt)

Wechselspannung: 85 VAC bis 265 VAC (12 Watt);

CE Zulassung für 100 VAC to 240 VAC

Analogsignale: 2x 4-20 mA, Aktueller Durchflusswert und Temperatur (Bürde max. 500 Ohm) und einen Pulsausgang für externe Summierung

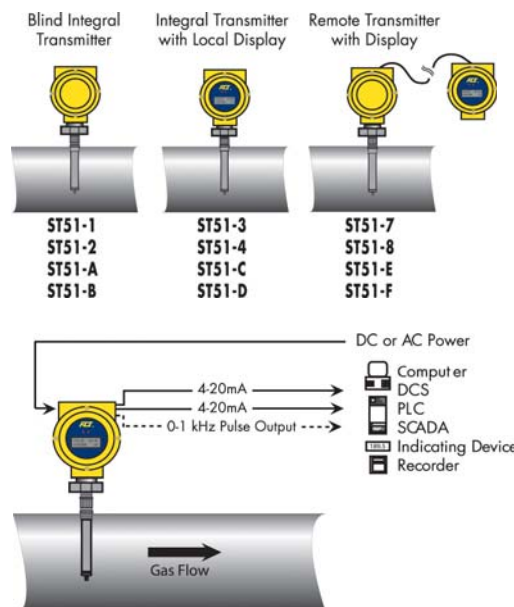
Impulsausgang Source: Durchflusszählimpulse oder Alarmpunkte. 15VDC. Pulsweite 50% im Bereich 1 bis 500Hz, 0.5 Sek. Pulsweite für Schaltfrequenzen <1Hz. 25mA max. Last, 10mA max. Last bei Normally on Einstellung.

Impulsausgang Sink: Durchflusszählimpulse oder Alarmpunkte. Pulsweite 50% im Bereich 1 bis 500 Hz., 0.5 Sek. Pulsweite für Schaltfrequenzen <1Hz. Kundenseitige VDC Versorgung (max. 40VDC) max. Last 150mA.

Kommunikation : Schnittstelle RS-232C oder IR mittels PDA (bei Geräten mit Anzeigemodul)

Digitalanzeige: zweizeilige LCD Anzeige; Anzeige des Wertes mit Einheiten. Obere Reihe Durchflusswert, untere Reihe Summierung oder Temperatur (oder wechselnd). Anzeige kann in 90° Schritten gedreht werden um die bestmögliche Ableseposition zu erreichen.

Modellvariationen: Kompaktgerät oder mit abgesetzter Elektronik (max.. 15 m Verbindungskabel).



Einbau Sensorelement

Sensorinstallation



Warnung: Der Sensor wird beim Versand durch ein Schutzrohr aus PVC geschützt.. Nach Entfernen des Schutzrohres den Sensor vorsichtig durch die Klemmringverschraubung in die Messstelle einsetzen. Bitte darauf achten das der Sensor nicht zu kräftig auf die gegenüberliegende Rohrwandung auftrifft um Beschädigungen und dadurch entstehende Messfehler zu vermeiden.

Der ST51 ist wahlweise mit Teflon- oder Edelstahlklemmrings erhältlich. In der Teflon Ausführung ist die Einbautiefe noch einstellbar, aber ein zu starkes Anziehen der Verschraubung verursacht eine Quetschung der Teflonringe und dadurch eine ungenügende Abdichtung und eine Neujustage des Sensors ist nicht mehr möglich.. Teflon Klemmrings gewährleisten nachträgliche Justagen, sind aber nur für geringere Drücke und Temperaturen geeignet. Klemmrings aus Edelstahl sind nur einmal einstellbar. Nach dem ersten festziehen ist eine Veränderung der Sensortiefe nicht mehr machbar. Die Ausführung mit Teflon- oder Edelstahlklemmring ist an der Modellnummer erkennbar.

Alle FCI Durchflussmesser werden werksseitig in der Rohrleitungsmittre kalibriert (siehe Bild D) und sollen so auch am Messort installiert werden. Einbauadapter gibt es in unterschiedlichen Ausführungen. Deshalb ist die mittige Sensormontage in der Rohrleitung sorgfältig durchzuführen.



Warnung: Bei einer Montage von oben in die Rohrleitung ist sicherzustellen das der Sensor nicht durch die noch lose Klemmringverschraubung auf die gegenüberliegende Rohrwandung auftrifft und beschädigt wird. Durch Beschädigung des Sensors wird die Funktion beeinträchtigt.

Sensorinstallation & "U" Einbautiefeneinstellung

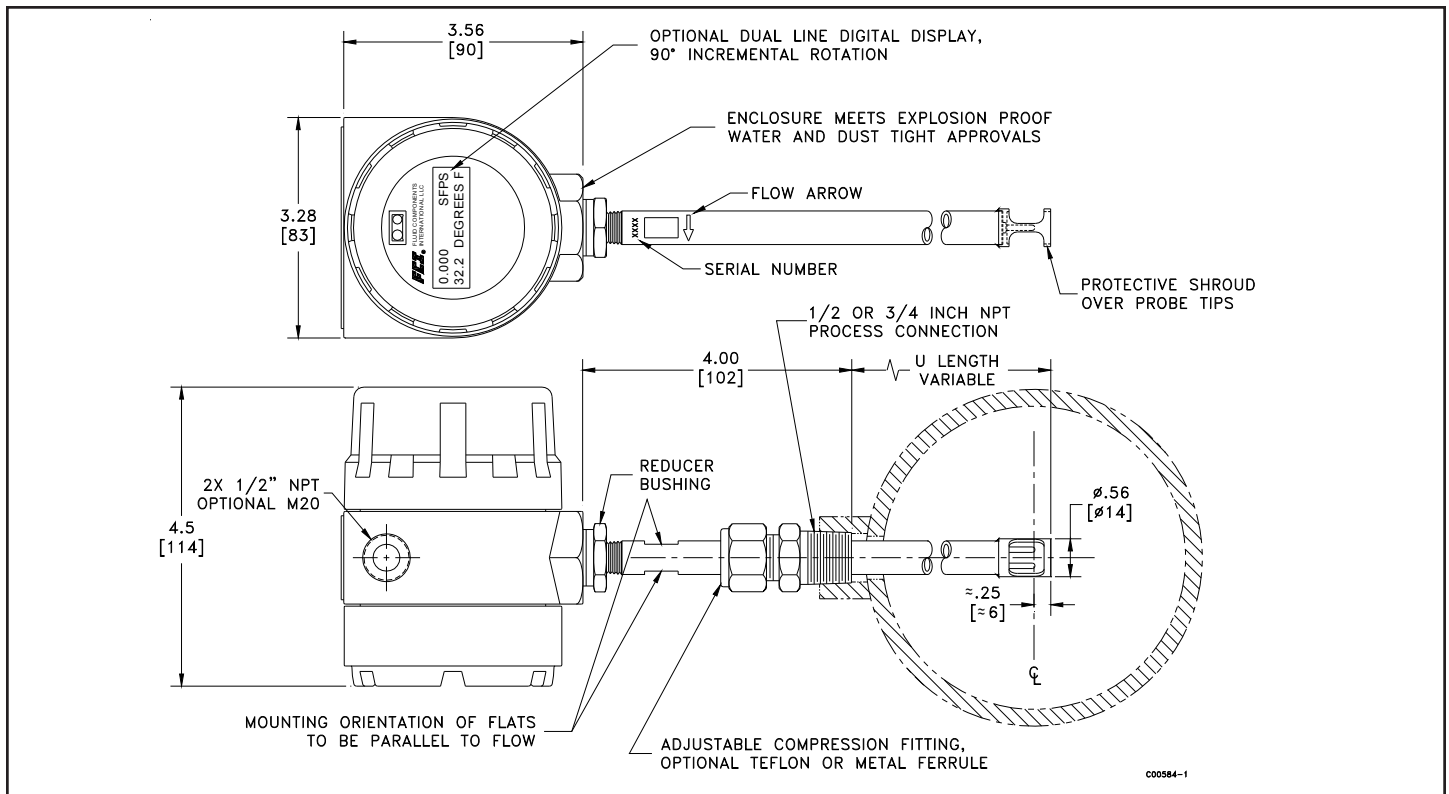


Bild D

Anmerkung: Bei optimalem Einbau soll der die Sensorspitze 6mm über die Rohrmitte eingebaut werden. Geräte sind auf Rohrleitungsmittre kalibriert

Als Einbauhilfe empfiehlt FCI eine Markierung an der Stelle auf dem Sensorschaft anzubringen der die Einbautiefe des Sensors kennzeichnet. Den Sensor dann durch die Verschraubung bis zur Markierung in die Rohrleitung einbringen und leicht die Verschraubung anziehen. Sensor ausrichten, so das die abgeflachten Stellen parallel zur Rohrleitungsführung zeigen. Nach korrektem Einbau die Verschraubung anziehen. Bitte beachten Sie die maximalen Anzugsmomente in der folgenden Tabelle. Im Normalfall sind 1 1/4 Umdrehungen ausreichend. Für Berechnung der Eintauchtiefe "U", halber Rohrdurchmesser, zuzüglich 6mm, zuzüglich Wandstärke und Höhe Einbaufitting. Siehe Bild D.

Klemmring	Kraft
aus Teflon	7,15 Nm
aus Edelstahl 316	88,4 Nm

Verdrahtung

Vor dem Öffnen des Gerätes zum anschließen der Versorgungs- und Signalleitungen sollten folgende Vorsichtsmassnahmen zum Schutz vor elektrostatischer Aufladung beachtet werden:

Tragen eines Erdungsbandes am Handgelenk mit 1 MOhm Widerstand zur Erdung tragen. Wenn das Gerät in der Werkstatt befindet, sollte eine statisch leitende Matte mit 1 MOhm Widerstand zur Erdung auf der Werkbank oder Fußboden vorhanden sein. Das Gerät zunächst erden, die zur Arbeit benötigten Werkzeuge mit einem Antistaticmittel behandeln. Alle Teile mit hoher statischer Aufladung vom Gerät fernhalten.

Die oben genannten Vorsichtsmaßnahmen stellen Mindestanforderungen dar.



Warnung: Arbeiten an dem Gerät dürfen nur von Fachkräften durchgeführt werden. Diese sind auch für die Sicherheit bei der Verdrahtung und der Fehlersuche verantwortlich.

FCI empfiehlt den Einsatz eines Schalters und Sicherung um das Abschalten der Spannungsversorgung bei Arbeiten an dem Gerät sicherzustellen. Vor der Verdrahtung ist die Spannungsversorgung abzuschalten.

Sicherheitsvorschriften im Anhang A beim Einsatz der Geräte der ST51 Serie

(Gleich- und Wechselspannungsausführung) in explosionsgefährdeten Bereichen

Ex Zone 1. Zulassung, KEMA 08ATEX0045/IECEX KEMA08.0012 for Category 2 GD protection Ex d IIC T6..T1, Ex tD A21 IP67 T 90°C...T 121°C.

Spannungsversorgung

Der ST51 ist mit Gleich- oder Wechselspannungsversorgung lieferbar. Auf der jeweiligen Leiterplatte ist die Gleichspannungsversorgung an den Anschlussklemmen mit "DC" und in der Wechselspannungsversorgung mit "AC" gekennzeichnet - siehe Bilder E und F. Bei beiden Spannungsversorgungsvarianten ist eine Erdung erforderlich. Die Klemmen sind für Drähte mit 14-26AWG ausgelegt.

Vor dem Verdrahten bitte prüfen das die Spannungsversorgung ausgeschaltet ist. Beim Einführen der Kabel durch die Kabelverschraubung bitte darauf achten das die Zuleitung nicht beschädigt werden., FCI empfiehlt die Drähte der Signalausgänge mit Crimphülsen zu versehen um einen besseren Kontakt zu gewährleisten. Signalausgänge bitte nach Bild E und F anschließen. Beim Anschluss beider 4-20mA Signalausgänge ist nur eine Klemme für den Rückleiter vorhanden.

Signalausgang

Standardmäßig ist das Modell ST51 mit zwei 4-20mA Signalausgängen ausgestattet. Ausgang 1 ist eingestellt für den Durchflusswert und Ausgang 2 für die Temperatur. Bürde max. 500 Ohm.

Impulsausgang / Einstellung

Das Modell ST51 besitzt einen Impulsausgang und dieser ist bei Bestellung als Volumen- oder Massemesser aktiviert. Der Modus kann vor Ort umgestellt werden. Anschlussplan siehe Bild E und F. Es ist jeweils nur eine Version in der Gleich- und Wechselfspannungsversion dargestellt.

Sink Modus: max. 40 VDC, 150 mA max. Spannungsversorgung Kundenseitig.

Source Modus: 15 VDC Ausgang, 50 mA max

Gleichspannungsversorgung

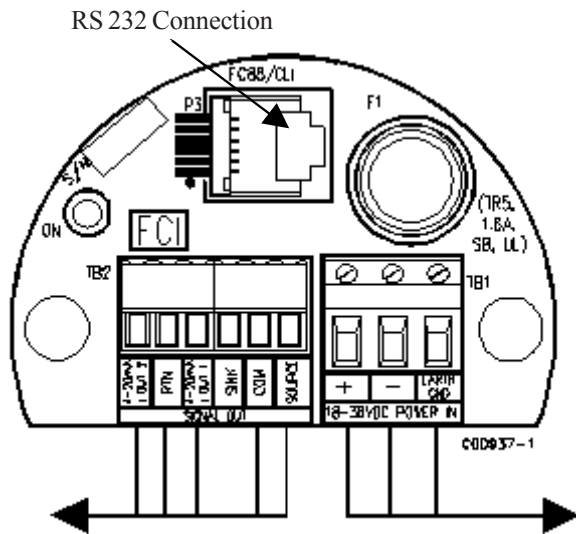


Bild E

Gleichspannungsversorgung im Bild dargestellt:

18-36 V Gleichspannung, Erdanschluss
4-20mA Signale für Durchfluss und Temperatur
Impulsausgang : Modus Source

Achtung: max. 15VDC, 50mA, intern

Wechselfspannungsversorgung

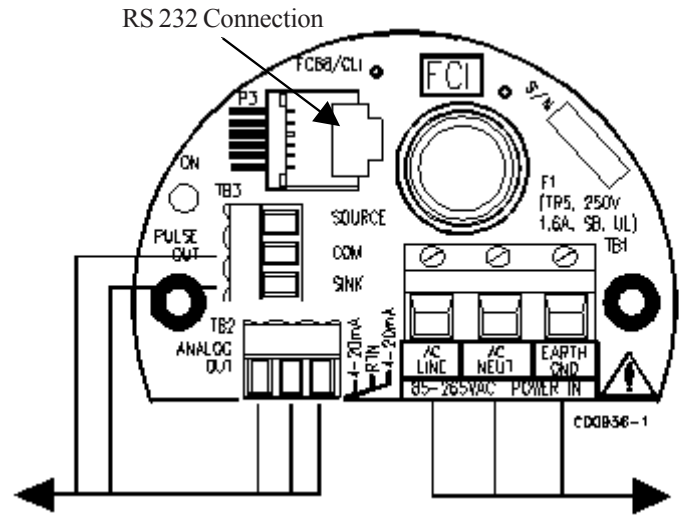


Bild F

Wechselfspannungsversorgung im Bild dargestellt:

85-265V Wechselfspannung, Erdanschluss
4-20mA Signale für Durchfluss und Temperatur
Impulsausgang : Modus Sink

Achtung: max. 40VDC, 150mA, kundenseitig

Leistungsaufnahme

Version Gleichspannungsversorgung

Leistungsaufnahme (Normalbetrieb):

Instrument (Elektronik + Sensor): 4.5 Watt

Sensor (allein) : 0.25 Watt

Leistungsaufnahme (maximal):

Instrument (Elektronik + Sensor): 6 Watt

Sensor (allein) : 0.30 Watt

Version Wechselfspannungsversorgung

Leistungsaufnahme (Normalbetrieb):

Instrument (Elektronik + Sensor): 11.6 Watt

Sensor (allein) : 0.25 Watt

Leistungsaufnahme (maximal):

Instrument (Elektronik + Sensor): 12 Watt

Sensor (allein) : 0.30 Watt

Schnittstelleneinstellung

Die Eingabe der Parameter des Gerätes erfolgt über die Schnittstelle RS232 (P3 Steckverbinder) oder die IR-Schnittstelle eines PDA's. Die jeweilige Kommunikationsart wird mit einer Steckbrücke gewählt. Werksseitig ist die RS232 Schnittstelle ausgewählt. Damit kann das Gerät mittels Handprogrammiergerät FC88 oder einem Computer eingestellt werden. Die Speisung des FC88 erfolgt über das Schnittstellenkabel. Bei Verbindung an einem Computer ist ein Adapter notwendig (9 poliger RJ Steckverbinder zur seriellen Schnittstelle des Computers). Dieser Adapter kann von FCI unter dem Geräteteilenummer 014108-02 bezogen werden.

Bei Benutzung des Computers zur Einstellung unter Windows (Accessories/Zubehör) das Programm mit Doppelclick auf das Terminal Icon starten.

1. *Settings*./ Einstellungen wählen
2. *Communication*/Kommunikation anklicken
3. Auf COM1 oder COM2, 9600 Baud, 8 Bit und no parity angeben. Mit OK bestätigen.
4. Eingabetaste *ENTER* drücken. *Input Mode?* prompt. erscheint.
5. Eingabe der Buchstabenbefehle (siehe Anhang B, Tabelle 5)

Wenn die Bedienung über das PDA IR Interface erfolgen soll muss die Steckbrücke JP5, wie im Bild G und H dargestellt, umgesteckt werden.

Eine zusätzliche Ansteuerung (CLI) ist über die Schnittstelle RS232 möglich. Der Kommandobuchstabe "Y" muss dafür eingegeben werden. Das Passwort ist "357". Siehe Anhang B - Tabelle 6 für Details.

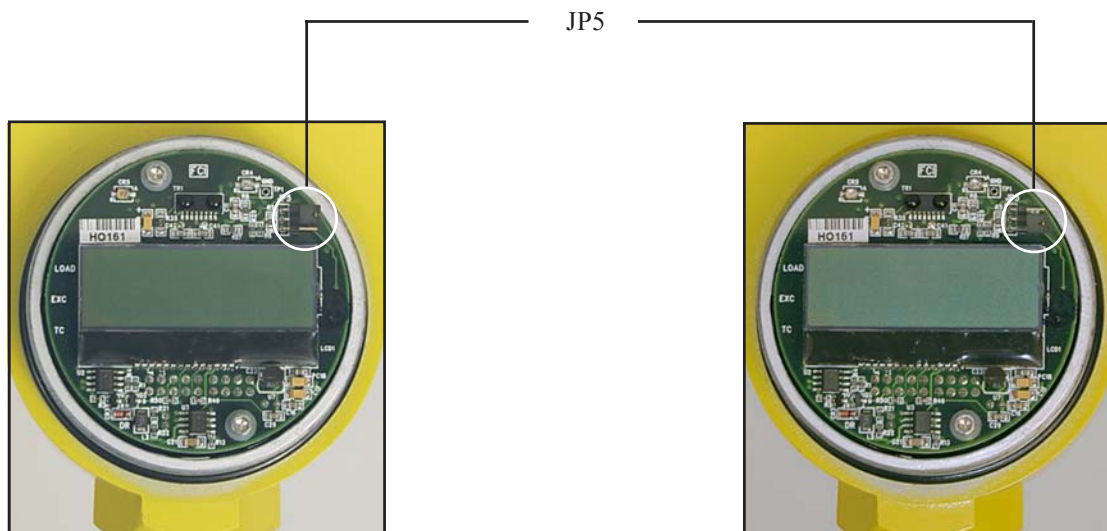
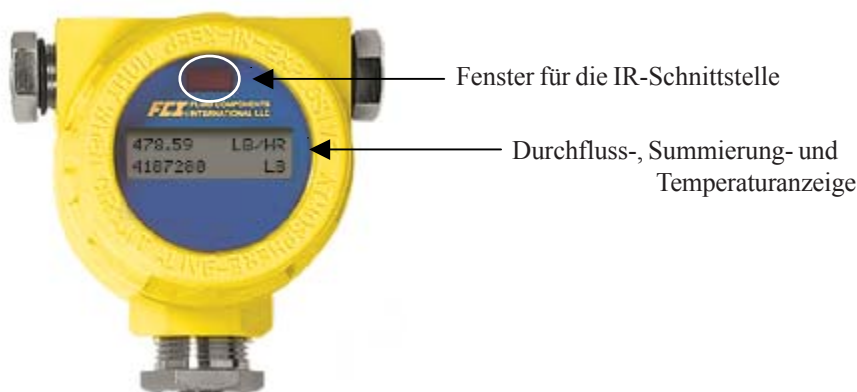


Bild G

JP5 Werkseinstellung für Schnittstelle RS232

Bild H

JP5 Einstellung PDA IR- Schnittstelle



Inbetriebnahme

1. Alle Anschlüsse auf richtige Verdrahtung überprüfen.
2. Einschalten der Spannungsversorgung. Das Gerät startet in der Betriebsart "Normalbetrieb". Die Ausgänge sind aktiv, mit Anzeigen versehene Geräte zeigen den Durchfluss in den entsprechenden Einheiten an. Warten Sie ca. 10 Minuten bis das Gerät die Betriebstemperatur erreicht hat.

Folgende Steuerbefehle können über das Programmiergerät FC88 genutzt werden:

Befehl	Name	Beschreibung
T	Normalbetrieb	All outputs are active
Z	Messeinheit einstellen	Wahl der Einheiten (4 Englisch, 4 metrisch) Rohrdurchmesser
W	Summierung	Aktivieren/Deaktivieren
V	Ausgangskonfiguration	Wahl einer von vier Konfigurationen: Impulse und/oder Alarm, Impulsfaktor und/oder Einstellpunkt
F	K-Factor (default=1)	Korrekturfaktor
N	Warm Neustart	Neustart Rücksetzbefehl C/B
S	Summierung	Aktiviert Befehl W (Option)

Bei eingebautem Gerät und keinem Durchfluss zeigt die Anzeige 0.000.

Ändern der Durchflusseinheiten

Beispiel: SCFM Durchflusseinheit und Rohrleitung 3" Sch 40 rund.

Enter	Display	Description
Enter	menu: >	From Normal Operation Mode
Z	E for English M for Metric >	Flow Unit Set-Up menu
E	0=SFPS, 1=SCFM, 2=SCFH, 3=LB/H, 4=GPM #	English units
1	R round duct or S rectangular>	Select Standard Ft ³ /Min (SCFM)
R	Dia.: 4.0260000 Change? (Y/N)>	Select Round Duct
Y	Enter value: #	
3.068	area: 7.3926572 CMinflow: 0.0000000 Change? (Y/N)>	3 inch Sch. 40 pipe I.D.
N	Maximum flow: 462.04 Enter to continue	
Y	Cmaxflow: 462.04 Change? (Y/N)>	
Y	#	
462.04	CMintemp (F): -40.00000 Change? (Y/N)>	
N	CMaxtemp (F): 250.00000 Change? (Y/N)>	
N	Percent of Range is: OFF Change to ON?>	
N	LCD Mult Factor x1 Change? (Y/N)>	
N	100.0 SCFM	Instrument will end up in Normal Operation Mode

Schnittstelle RS232 / FC88

Menueführung und Aufbau

Die meisten Eingaben erfordern das Drücken von zwei Tasten : Einen Großbuchstaben ++ Eingabetaste [ENTER] , bzw. eine oder mehrere Zahlentasten + Eingabetaste [ENTER]. Alle Eingaben des Anwenders beginnen mit dem Zeichen ">", außer wenn sich das Gerät in der Betriebsart " Main Funktion Mode" befindet (dabei nur den Buchstaben der gewünschten Funktion + [ENTER] drücken). Zurück mit der Zurücktaste [BKSP] . Einige Eingaben erfolgen je nach Fall mit Ziffern oder Buchstaben. Dabei darauf achten, Das die SHIFT Taste(Umschalttaste) für Klein- bzw. Großbuchstaben gedrückt werden muss. Ein Quadrat hinter einem Einschaltzeichen besagt, daß das FC88 auf Kleinbuchstaben eingestellt ist, während ein leicht erhöhtes Rechteck an der selben Stelle besagt, daß das FC88 auf Großbuchstaben eingestellt ist. Es empfiehlt sich das FC88 vor dem einschalten des Gerätes an dieses anzuschließen. Wird das FC88 an ein im Betrieb befindliches Gerät angeschlossen kann es vorkommen das es nicht reagiert. In diesem Fall [ENTER] drücken. Bei keiner Reaktion dann [N] drücken oder Gerät ab- und wieder einschalten.

Hinweis: Der Nullwert und der Messbereichsendwert können von der ursprünglichen Kalibrationswerten abweichend eingestellt werden, wenn die neuen werte im Kalibrationsbereich liegen, d.h. wenn die ursprüngliche Kalibrierung von 1 bis 100 Nm³/h (4-20mA) erfolgte kann der neue Nullwert (4mA) größer oder gleich 1 Nm³/h und der neue Messbereichsendwert (20mA) kleiner oder gleich 100 Nm³/h sein.

Einige Eingaben erfordern ein Passwort. Dieses erhalten Sie nach Rückfrage bei Ihrer FCI Vertretung. Bitte ändern Sie keine Parameter wo ein Passwort erforderlich ist. Der Anwender kann bestimmte Routinen erst verlassen wenn alle Eingaben erfolgt sind oder das Gerät ab- und wieder eingeschaltet wird.

Die oberste Bedienebene ist im Anhang B - Tabelle 5 dargestellt. Geben Sie die Großbuchstaben in der nachfolgenden Tabelle ein um die betreffenden Befehle auszulösen. Rückgängig gemacht werden kann ein Befehl jederzeit durch Eingabe von "Q" [ENTER] in den Menüs: D, K, V, W, oder Z.

C Information Kalibrierung
Nur Anzeige: A/D, Delta-R, Ref-R Werte
D Diagnose
Nur Anzeige : liste der Parameter.
K Werksseitige Kalibrationsdaten
Nur Anzeige: Kal. Parameter, d.h..Linearisierung- und Temperaturkoeffizienten..
R Rücksetzen auf Werkseinstellung
Ersetzen der Kundendaten durch Standard Werksdaten

Tabelle 1. Diagnose und Werkseinstellung

Einheiten		
Wählen	E=Englisch	M=Metrisch
Wählen	0= SFPS	5 = SMPS
oder	1 = SCFM	6 = NCMH
oder	2 = SCFH	7 = NCMH
oder	3 = LBS/H	8 = KG/H
oder	4 = GPM	9 = LPM
Für Volumen- oder Massedurchfluss		
Wählen	R = Rohr	
oder	S = Rechteck Kanal	
Set	Rohr ID oder Breite x Höhe (in mm / Zoll)	
Set	CMaxflow = Max. Durchfluss (Endwert)	
Set	CMinflow = Min. Durchfluss (Min.Wert)	
Hinweis: Ändern der Einheiten erfordert Neueinstellung von Min. und Max. Wert.		

Tabelle 2. Einstellung der Einheiten für Durchfluss "Z"

Analogausgang					
	Wählen	<u>1</u>	<u>2</u>	<u>3</u>	<u>4</u>
4-20mA	1	Flow	Flow	Temp	Temp
4-20mA	2	Temp	Flow	Flow	Temp
Impulsausgang					
	Wählen	<u>1</u>	<u>2</u>	<u>3</u>	<u>4</u>
Source out	Pulse	Pulse	Alarm0	Alarm0	
	Set	Factor	Factor	Set pt.0	Set pt.0
	Set	Period	Period	State0	State0
	Set	State0	State0		
Sink		Pulse	Alarm1	Pulse	Alarm1
	Set		Set pt.1	Factor	Set pt.1
	Set	State1	State1	Period	State1
				State1	

Tabelle 3. "V" Signalausgang Einstellung

“V” Ausgangssignal Einstellung

Hinweis: Die Anzeige zeigt den letzten Wert an für ca. 2 Sekunden. Bei eingabe von **N** oder [ENTER] wird in das Impulsausgangsmenü gewechselt. Bei Eingabe **Y** wird in das Optionswahlmenü gewechselt und/oder eine Bestätigung verlangt. Wenn Sie die gewünschte Option verpasst haben drücken Sie wiederholt auf [Enter] bis sie wieder erscheint.

Signalausgang

Output Mode
gewählt

4-20mA #1: Durchfluss
4-20mA #2: Temperatur

Ändern? (Yes/No)>

4-20mA #1: Durchfluss
4-20mA #2: Temperatur
Eingabe 1 für die
Auswahl__

4-20mA #1:
4-20mA #2:
Enter 2 to make
the selection__

4-20mA #1: Temp
4-20mA #2: Flow
Enter 3 to make
the selection__

4-20mA #1: Temp
4-20mA #2: Temp
Enter 4 to make
the selection__

Pulse out

Pulse Out
Selected

Source: Pulse
Sink: Pulse

Change? (Y/N)>

Source: Pulse
Sink: Pulse
Enter 1 to make
the selection #__

Source: Pulse
Sink: Alarm1
Enter 2 to make
the selection #__

Source: Alarm0
Sink: Pulse
Enter 3 to make
the selection #__

Source: Alarm0
Sink: Alarm1
Enter 4 to make
the selection #__

PFactor: 1.000
Change? (Y/N)>

if yes
Enter new factor: ____

Sample Period: 1 second
Change? (Y/N)>

if yes
Enter new Sample Period: ____

If alarm is a selected output

Set point1: 000 Set points are in the
same units as the flow
or temp.

Change? (Y/N)>

if yes
Enter new set point: ____

Resume normal operation

Source state:
High to Low

Change to Low to High?>

Beispiel: Befehl “V” (Referenz Tabelle 3)

Case: 4-20mA #1 = flow, 4-20mA #2 = Temperature, Source Out = Pulse, Sink = Alarm

Pressing [V] [ENTER] will display

“4-20mA #1 = Flow”

“Change? (Y/N)”

Press [ENTER] (no change).

“Output Mode Selected”

“4-20mA #2 = Temp”

followed by:

followed by

The last saved mode will display at this point. i.e.,

“Source: Pulse”

“Change? (Y/N)”

“Source: Pulse”

“Enter 1 to make the selection #.”

“Source: Pulse”

“Enter 2 to make the selection #.”

“PFactor: 1.000”

“Sink: Pulse”

Select Y [Enter].

“Sink: Pulse”

Select [ENTER].

“Sink: Alarm”

Select 2 and [ENTER].

“Change? (Y/N)>”

followed by,

The display reads,

followed by,

The next display reads,

followed by,

The next prompt reads,

(this factor can be anywhere from 0.001 to 1000 - A pulse factor of 1.000 will output 1 pulse per unit of flow.)

If no change, select N and/or [ENTER] to continue.

The next prompt is, “Sample Period”

“Change? (Y/N)>”

(this value may be set from 0.5 to 5 seconds)

If no change, select N and/or [ENTER] to continue.

The next prompt is, “Source state: ” “High to Low” Change to “Low to High?>”

(this selection toggles the pulse signal normally high or normally low).

[ENTER] to read display.

“Switchpt1” “0.000000” the current set point.

“Change? (Y/N)>” enter Y [ENTER] and enter #____. Set Point Value, i.e. 50 (value is in same units as the flow and must be within the calibrated range). [ENTER]. The next prompt is,

“Sink state: ” “High to Low” Change to “Low to High?>”. Set the output signal to be normally “High” or normally “Low.” Pressing [Y] [ENTER] toggles the current setting. Pressing [ENTER] resumes normal operation.

IR - Schnittstelle für PDA

Die Software für die IR-Schnittstelle ist als Option bei FCI erhältlich – Best. Nr. 019819-01. Die Software ist kompatibel mit PALM OS 4.1 oder höher. Wenn die Software mit dem Gerät bestellt wurde, muss die betreffende CD der Dokumentation zum Gerät beigelegt sein.

Werkseitig wurden die nachfolgenden drei PDA-Modelle berücksichtigt. Alle Befehle entsprechen einwandfrei deren Zweck und Funktion.

1. Palm, Tungsten E, Palm OS 5.2.1
2. Palm, Zire 71, Palm OS 5.2.1
3. ecom instruments, m 515-EX, Intrinsically-safe. Palm OS 4.1

Vorgehensweise:

1. Die Software in das PDA-Gerät einlesen. Danach erscheint ein gelb-blaues FCI-Schaltfeld auf dem Bildschirm.
2. Prüfen, ob die JP5 Brücke auf die Position für die IR-Schnittstelle für PDA gesteckt ist – siehe Bild H.
3. Das FCI-Schaltfeld auf dem PDA-Gerät anwählen.
4. Das Hauptmenü wird angezeigt. “Start” anwählen.
5. Daraufhin werden folgende 5 Menügruppen angezeigt:

Process: Anzeige der aktuellen Prozessvariablen (Durchfluss und Temperatur)

ID-Unit: Anzeige des Modells, der SW-Version, der Seriennummer usw.

Set-up: Ermöglicht den Zugriff auf folgende Bereiche:

Units	K Factor
Line size	Temp/Flow min/max
Totalizer	Output Cal
LCD	Output Config

Diagnostics: Diagnose der A/D-Werte

Utilities: Ermöglicht den Zugriff auf folgende Bereiche:

Reset
 Parameter memory
 Calibration coefficients
 Factory restore
 Process and System Faults

6. Nach der Wahl des gewünschten Bereichs die IR-Schnittstelle für PDA auf die Anzeige des Geräts stellen. Mit dem PDA-Gerät in einem Bereich von 5 Fuß (max. 2 m) von der Anzeige des Messgeräts arbeiten. Taste “Get All” oder “Get” wählen, um Daten aus dem Messgerät abzufragen. Wenn ein Wert geändert werden soll, muss er zuerst abgefragt werden.

Beispiel für das Auslesen der Daten zu einer Standardprozessvariablen:

1. Prüfen, ob das Messgerät und das PDA-Gerät einwandfrei funktionieren.
2. Das FCI-Schaltfeld auf dem PDA anwählen.
3. Die Starttaste auf dem angezeigten Hauptmenü anwählen.
4. Taste “Process” anwählen.
5. IR-Schnittstelle für PDA auf die Anzeige des Geräts stellen. Mit dem PDA-Gerät in einem Bereich von 5 Fuß (max. 2 m) von der Anzeige des Messgeräts arbeiten.
6. Taste “Get All” wählen.
7. Die Durchfluss- und Temperaturdaten werden in dem PDA eingelesen.
8. Bei einer Unterbrechung der IR-Schnittstelle wird die Meldung “Command response timed out” angezeigt.
9. In diesem Fall muss das Auslesen wiederholt werden.

Wartung

Die FCI Messgeräte benötigen kaum Wartung, da keine beweglichen oder mechanischen Teile, die abgenutzt werden können vorhanden sind. Die Mediumberührten Teile des Sensors sind aus Edelstahl 316SS und Hastelloy C.

Ohne genaue Kenntnis der Umgebungs- und Prozessbedingungen ist eine Angabe der Wartungsintervalle von seiten FCI nicht möglich.

Folgende Wartungsintervalle sind lediglich Hinweise.

Kalibration

Eine Prüfung der Kalibration wird alle 18 Monate empfohlen.

Elektroanschlüsse

Regelmäßige Überprüfung der Anschlussklemmen. Sie sollten fest sitzen und dürfen keine Korrosionspuren zeigen

Gehäuse

Gehäuse auf Undichtigkeit bzw. Beschädigung der Dichtungen prüfen. Es darf keine Feuchtigkeit innerhalb des Gehäuses erkennbar sein..

Verdrahtung

FCI rät zur einer regelmäßigen Überprüfung der Kabelisolierung auf Beschädigung.

Prozessanschlüsse

Dichtungen auf einwandfreien Sitz und Dichtigkeit prüfen, beschädigte Dichtungen wechseln.

Sensor

Periodische Überprüfung des Messaufnehmers nach Ausbau. Begutachtung auf Korrosion, Rissbildung durch mechanische Beanspruchung, Bildung von Ablagerungen durch Salze/ Oxide oder Fremdkörper. Die Sensoren müssen frei von Verschmutzungen sein damit es zu keiner Abweichung der Messwerte führt. Mit einer weichen Bürste und Wasser / Reinigungsmittel die Ablagerungen am Sensor entfernen.

Störungsbehebung

Anwendungsfall prüfen

Nach Überprüfung des Durchflussmessers auf Funktion, die Anwendungsparameter wie nachfolgend angegeben prüfen um sicherzustellen das die im Gerät befindlichen Daten denen der Anwendung entspricht.

Benötigte Ausrüstung/Daten

Kalibrationsdatenblatt des Gerätes

Prozessdaten

Seriennummer prüfen

Prüfen ob die Seriennummer auf dem Sensor und auf der Elektronikplatine übereinstimmen. Sensor und Auswerteelektronik bilden eine Einheit und können nicht unabhängig voneinander betrieben werden.

Einbau und Verdrahtung prüfen

Prüfen des korrekten Einbaus des Gerätes und Überprüfung der Elektroinstallation. Prüfen ob die erforderlichen Ein- und Auslaufstrecken eingehalten wurden (20xD Einlauf, 10xD Auslauf hinter einem Rohrbogen oder einer anderen Störung).

Prüfung der Umformers auf Feuchtigkeit

Den Messumformer auf Feuchtigkeit im Inneren prüfen. Feuchtigkeit kann zu kurzzeitigen Störungen in der Elektronik führen. Den Sensor außen auf Feuchtigkeit prüfen. Wenn die Mediumtemperatur nahe dem Sättigungswert liegt kann es zu Kondensatbildung auf dem Sensor kommen. Daher den Sensor in der Rohrleitung an einer Stelle der Rohrleitung montieren an der die Mediumtemperatur deutlich über dem Sättigungswert liegt..

Geräteauslegungsdaten prüfen

Probleme bei der Geräteauslegung können bei der Inbetriebnahme festgestellt werden oder bei Prüfungen von Geräten die schon länger im Einsatz sind. Durch Änderungen der Prozessbedingungen von den ursprünglichen Auslegungsparametern können zu Messwertfehlern führen.

1. Überprüfung der Geräteauslegung mit den zuständigen Betriebspersonal.
2. Prüfen ob andere Messgeräte die ähnlichen Auslegungsdaten (Druck, Temperatur etc.) haben.
3. Prüfen von : Mediumtemperatur, Mediumdruck Rohrrinnendurchmesser, Medium (Gaszusammensetzung)

Vergleich von Standard- und Normbedingung

Die FCI Durchflussmesser messen den Massendurchfluss, d.h. die Masse des durch die Rohrleitung fließenden Gases pro Zeiteinheit. Andere Messgeräte wie Blende, Pitotrohr, Vortex etc. messen den volumetrischen Durchfluss, d.h. das Volumen des durchfließendes Gases pro Zeiteinheit. Wenn die Messwerte dieser unterschiedlichen Messsysteme nicht übereinstimmen können sie mit entsprechender Umrechnung verglichen werden. Zur Berechnung des Massendurchflusses muss der Volumendurchfluss, Druck , Temperatur und der Messwert bekannt sein. Die nachfolgende Gleichung dient zur Berechnung des Massendurchflusses bzw. des Durchflusses unter Normbedingungen) für andere Messgeräte::

Gleichung:

$$Q_s = Q_A \times \frac{P_A}{T_A} \times \frac{T_s}{P_s} \quad (\text{Metrisch: Messwerte in bar(a) and } ^\circ\text{K} \text{ für Druck und Temperatur})$$

wobei:

Q_A = Volumetrischer Wert Q_s = Normdurchfluss
 P_A = Aktueller Druck T_A = Aktuelle Temperatur
 P_s = Druck (Norm) T_s = Temperatur (Norm)
 PSIA and °R werden für Druck und Temperatur verwendet.

Example:

$Q_A = 1212.7 \text{ ACFM}$ $Q_s = 1485 \text{ SCFM}$ (Metrisch: $P_s = 1013.25 \text{ mbar(a)}$
 $P_A = 19.7 \text{ PSIA}$ $T_s = 0^\circ\text{C} (273^\circ\text{K})$
 $P_s = 14.7 \text{ PSIA}$ $T_A = 120^\circ\text{F} (580^\circ\text{R})$
 $T_s = 70^\circ\text{F} (530^\circ\text{R})$

$$\left(\frac{1212.7 \text{ ACFM}}{1} \right) \left(\frac{19.7 \text{ PSIA}}{580^\circ \text{R}} \right) \left(\frac{530^\circ \text{R}}{14.7 \text{ PSIA}} \right) = 1485 \text{ SCFM}$$

Überprüfung der Kalibrationsparameter

Das Gerät arbeitet anhand von vorgegebenen Parametern für die Signalbearbeitung.. Die meisten dieser Werte dürfen sich nicht ändern. Eine Liste dieser Daten enthält das “ST51 Delta R Data Sheet” Kalibrierdatenblatt.. In diesem sind Kalibrierparameter aufgeführt die werksseitig ermittelt und einprogrammiert wurden. Um diese zu überprüfen bitte wie folgt vorgehen:

1. Überprüfen ob die Seriennummer des Gerätes und Seriennummer des Kalibrierdatenblatt übereinstimme
2. Drücke Taste [D]+[ENTER] um jeden Parameter zu prüfen.

Mit der Taste [ENTER] können Sie schrittweise von Parameter zu Parameter weiterschalten.

Siehe Liste in Tabelle 4 für die angezeigten Parameter.

S/W Version:		dR Min:		T SpanIDAC 0:	
Flow Factor:		dR Max:		T ZeroIDAC 0:	
Cmin Flow:		Cal Ref:		T SpanIDAC 1:	
Cmax Flow:		Teslp:		T ZeroIDAC 1:	
Eng Units:		Tcslp 0:		State 0:	
Line Size 0:		Teslp 2:		Switch Pt 0:	
Line Size 1:		Tot Menu:		State 1:	
Cmin Temp:		Tot Flag:		Switch Pt 1:	
Cmax Temp:		Totalizer:		K factor 1:	
Min Flow:		Rollover Cnt:		K factor 2:	
Max Flow:		Fix Pt Flag:		K factor 3:	
Density:		Pulse Factor:		K factor 4:	
*C1 [1]:		Pulse Out:		I factor:	
*C1 [2]:		Hours:		Temp Flag:	
*C1 [3]:		Sample Period:		Out Mode:	
*C1 [4]:		dR Slope:		Boxcar Max:	
*C1 [5]:		dr Off Set:		RTD-SLP-385:	
Break Pt:		Refr Slope:		% of Range:	
*C2 [1]:		Refr Off Set:		User Name:	
*C2 [2]:		SpanIDAC 0:		Shop Order #:	
*C2 [3]:		ZeroIDAC 0:		Serial No.:	
*C2 [4]:		SpanIDAC 1:		Model#:	
*C2 [5]:		ZeroIDAC 1:			

Tabelle 4. Diagnose Anzeigefolge auf dem Display

Sollten Parameter die mit einem (*) gekennzeichnet sind zwischen Datenblatt und ausgelesenem Wert unterschiedliche Werte anzeigen, so sollte die zuständige Serviceabteilung kontaktiert werden. Bei Übereinstimmung können Sie in der Abfragefolge weitergehen.

Hardware-Überprüfung

Erforderliche Ausrüstung:

Digital-Multimeter
Schraubendreher

Das Gerät ST51 besteht aus 4 Hauptkomponenten:

1. Sensor .
2. Interface Elektronikplatine.
3. Regelkreis Elektronikplatine.
4. Gehäuse.

Schritt 1

Überprüfen der Sicherung (F1) auf der Interface Elektronikplatine.

Gerät spannungslos machen. Elektronikgehäuse öffnen . Unter dem kürzeren Gehäusedeckel befinden sich die Elektronikplatinen. Entfernen Sie die durchsichtige Abdeckung von der Sicherung und ziehen Sie die Sicherung aus ihrem Sicherungshalter. Sicherung prüfen. Wenn Sicherung defekt ist bitte ersetzen (FCI Teilenummer. 019933-01), Hersteller Wickmann..

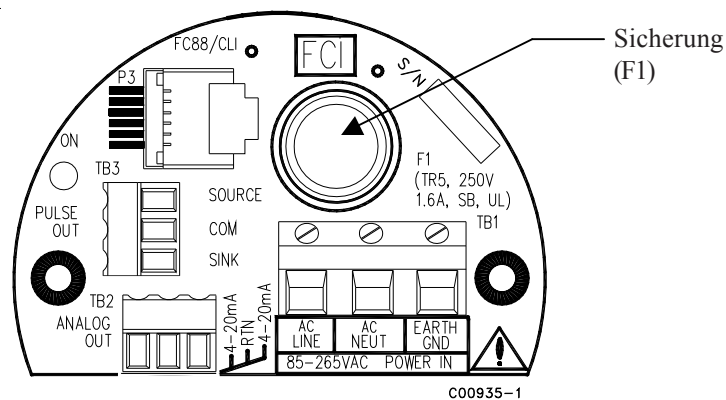
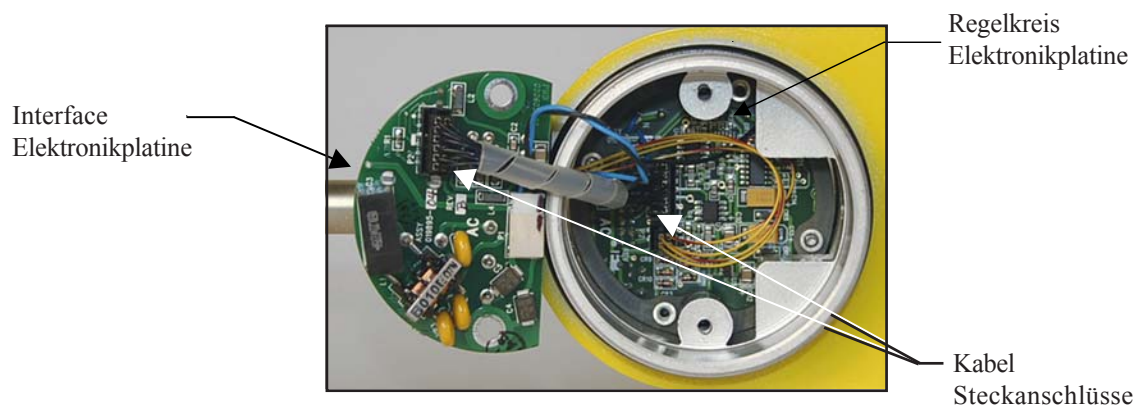


Bild zeigt die Wechselspannungsausführung. Position der Sicherung (F1) in der Gleichspannungsausführung identisch..

Schritt 2

Überprüfen der Verbindungskabel zwischen der Interface Elektronikplatine und Regelkreis Elektronikplatine.

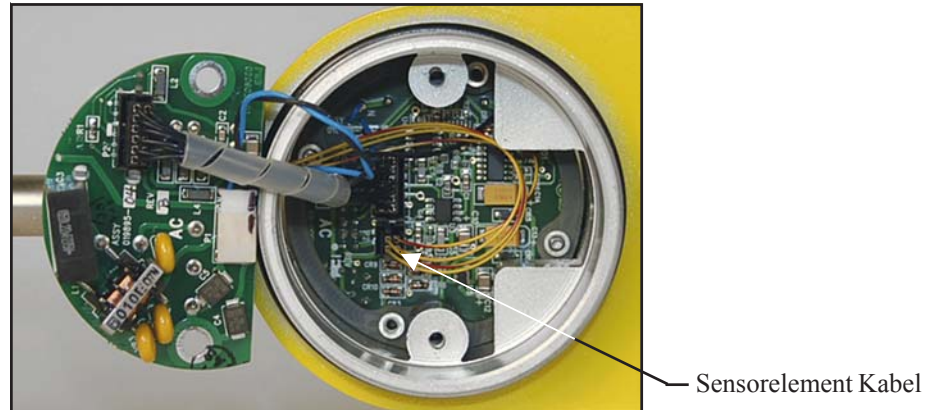
Gerät spannungslos machen. Nach Öffnen des Elektronisgehäuses können die 2 Befestigungsschrauben der Interface Elektronikplatine entfernt werden. Nun können Sie vorsichtig die Interface Elektronikplatine anheben und das Verbindungskabel zwischen Interfaceplatine und Regelkreisplatine freilegen. Überprüfen Sie die Steckverbindung an beiden Kabelenden .



Schritt 3

Überprüfung der Sensorkabelverbindung.

Lösen Sie die Sensorkabel von der Regelkreisplatine. 2 der Anschlussdrähte haben eine rote Markierung und befinden am nächsten zum Platinenverbindungsstecker. Mit einem Ohmmeter den Widerstand zwischen den Drähten mit den roten Markierungen prüfen.. Dieser sollte 1100 Ohm +/- 20 Ohm betragen abhängig von der Temperatur. Der Wert bei etwa 21°C ist ca. 1082 Ohm. Der Widerstand von dem anderen Kabelpaar sollte den gleichen Wert anzeigen.



FCI bietet Ihnen werksseitig volle technische Unterstützung . Zusätzliche Betreuung wird durch die Vertriebspartner in der jeweiligen Region gewährleistet. Bevor Sie diese in Anspruch nehmen Überprüfen sie bitte das Gerät zuerst mit den angegebenen Maßnahmen wie im Abschnitt Fehlersuche beschrieben. Sollte dieses zu keinen Erfolg führen wenden Sie sich bitte an die für Sie zuständige FCI Vertretung.

Keine Einsendung des Gerätes zur Reparatur ohne von “RA” Nummer von FCI.. In dem “RA” Dokument muss auch die Erklärung der Dekontaminierung des Gerätes ausgefüllt werden. Diese bescheinigt dass das Gerät den Vorschriften entsprechend von Gesundheitsgefährdenden Stoffen gereinigt wurde.

Überprüfung der Regelkreisplatine (Delta R Verification)

Referenz

Delta 'R' Datenblatt

Benötigte Ausrüstung

FC88 Handprogrammiergerät. ©

Digitalvoltmeter

Delta R Datenblatt-(Übereinstimmung mit Seriennummer)

2 Hochgenaue Widerstandsdekaden, 0.1% (Größte Schritte: 1K Ohm, kleinste Schritte 0.01 Ohm)

Kleiner Schraubendreher

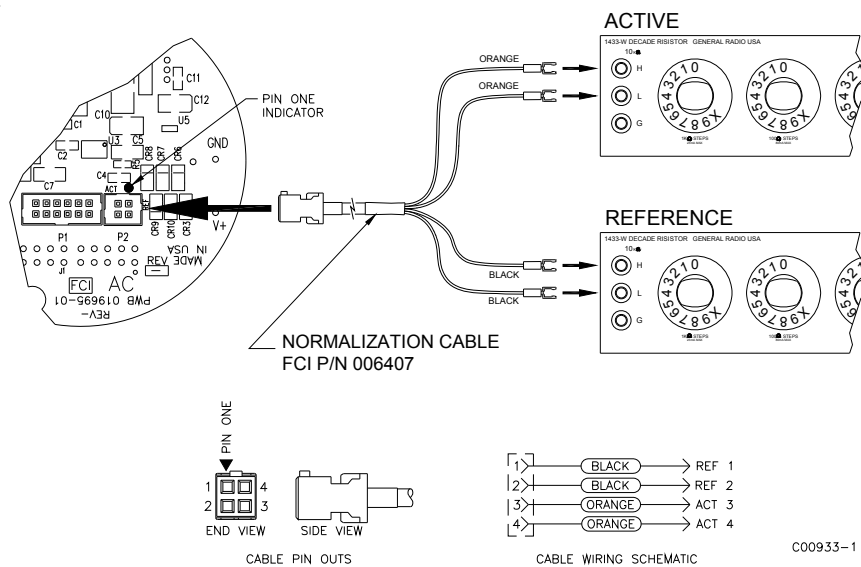
FCI Abgleichkabel, FCI Teilenummer 006407

Vorgehensweise

1. Zuerst Werte im Gerät mit Datenblatt auf Übereinstimmung prüfen (Menü "D").
2. Spannungsversorgung abschalten
3. Sensoranschlüsse an der Platine kennzeichnen.. Drähte abklemmen.
4. Verbinde die Widerstandsdekaden an die Elektronik wie im Anschlussbild unten angegeben.

Notiz: Verbindungskabel sollen alle den identischen Querschnitt (2,5mm²) und Länge (max. 1m) besitzen , um zusätzliche Abweichungen auf Grund unterschiedlicher Leitungswiderstände auszuschließen.

5. Einstellen der Widerstandsdekaden auf (1000 Ohm) +/- .01%
6. Verbinde das DVM mit dem Gerätesignalausgang und beobachte das Ausgangssignal.
7. Spannungsversorgung einschalten, 5 Minuten warten bis das Signalausgang stabil.
8. Am FC88 Taste T drücken um in den normalen Messmodus zu gelangen..
9. Einstellen der "Active" Widerstandsdekade (" Reference" Widerstandsdekade =1000 ohms) auf einen im Delta 'R' Datenblatt angegebenen Wert. Signalausgangswert beachten
10. Im Modus "C" die Werte von TCDR und REFR prüfen ob sie mit den Angaben im Delta 'R' Datenblatt übereinstimmen.
11. Zurück mit Taste "T" um Abgleich der weiteren Werte durchzuführen



Anhang A - Zertifikat / Zulassung

EC Information



EC DECLARATION OF CONFORMITY Model ST51 / ST75

We, *Fluid Components International LLC*, located at 1755 La Costa Meadows Drive, San Marcos, California 92078-5115 USA, declare under our sole responsibility that the **ST51/ST75 Flowmeter Product Family**, to which this declaration relates, are in conformity with the following standards and Directives.

Directive 94/9/EC ATEX IECEx Scheme

Certified by KEMA Quality B.V. (0344): Utrechtseweg 310, 6812 AR, Arnhem, The Netherlands

EC-Type Examination Certificates:

KEMA 08ATEX0045 satisfies EN 60079-0: 2006, EN 60079-1: 2004, EN 61241-0: 2006, EN 61241-1: 2004 requirements for use in hazardous areas.

IECEx KEMA08.0012 satisfies IEC 60079-0: 2004, IEC 60079-1: 2007-04, IEC 61241-0: 2004, IEC 61241-1: 2004 requirements for use in hazardous areas.

Hazardous Areas Approval KEMA 08ATEX0045/IEC KEM08.0012 for:
Category II 2 G for Gas protection Ex d IIC T6...T3
Category II 2 D for Dust protection Ex tD A21 IP67 T90°C...T121°C

Directive 89/336/EEC EMC

Immunity specifications: EN 61000-6-2: 2001; EN 61000-4-2 1995; EN 61000-4-3: 1996;
EN 61000-4-4 1995; EN 61000-4-5 1995; EN 61000-4-6 2003; EN 61000-4-8 1995;
EN 61000-4-11 1994.

Emissions specification: EN 61000-6-4: 2001; EN55011 1998 Group1 Class A; CISPR 11 1997 Group 1 Class A.

Directive 97/23/EC Pressure Equipment

The ST51 Model does not have a pressure bearing housing and is therefore not considered as pressure equipment by itself according to article 1, section 2.1. The Model ST75 is in conformity with the sound engineering practices as defined in the Pressure Equipment Directive 97/23/EC article 3, paragraph 3.

*Issued at San Marcos, California USA
August, 2008*


Eric Wible
2008.09.03
09:26:40 -0700'

Eric Wible, Engineering Manager

Flow/Liquid Level/Temperature Instrumentation

Visit FCI on the Worldwide Web: www.fluidcomponents.com
1755 La Costa Meadows Drive, San Marcos, California 92078 USA 760-744-6950 • 800-854-1993 • 760-736-6250
European Office: Persephonestraat 3-01 5047 TTTilburg – The Netherlands – Phone 31-13-5159989 • Fax 31-13-5799036

Doc no. 23EN000019-

Sicherheitshinweise für den Einsatz des ST51/75 Durchflussmessers in Ex Bereichen Approval KEMA 08ATEX0045/IEC KEM08.0012 für:

Category II 2 G für Gas : Ex d IIC T6...T3

Category II 2 D für Staub : Ex tD A21 IP67 T90°C...T121°C

Die Serie ST51/75 besteht aus einem Sensorelement und einer dazugehörenden Elektronik in Kompaktversion oder als abgesetzte Elektronik in einem druckfesten "d" Gehäuse.

Zusammenhang zwischen Umgebungs-, Mediumtemperatur und den Temperaturklassen:

Temperaturbereich Umgebung (Ta): T6 [85°C] for : -40°C <Ta< + 65°C

Temperaturbereich Prozess (Tp): T6 [85°C] for : -40°C <Tp< + 65°C
T5 [100°C] for : -40°C <Tp< + 100°C
T4 [135°C] for : -40°C <Tp< + 135°C
T3 [200°C] for : -40°C <Tp< + 200°C

Elektrische Daten der Spannungsversorgung: 85 to 265 VAC, 50/60 Hz, 12 Watt max; 24 VDC, 12 VA Max

Dansk	Sikkerhedsforskrifter	Italiano	Normative di sicurezza
Deutsch	Sicherheitshinweise	Nederlands	Veiligheidsinstructies
English	Safety instructions	Português	Normas de segurança
Υπ	Υπ_δεί_εις_ασφαλείας	Español	Instrucciones de seguridad
Suomi	Turvallisuusohjeet	Svenska	Säkerhetsanvisningar
Français	Consignes de sécurité		

DK Dansk- Sikkerhedsforskrifter

Disse sikkerhedsforskrifter gælder for Fluid Components, ST51/75 EF-typeafprøvningsattest-nr. KEMA 08ATEX0045/IEC KEM08.0012 (attestens nummer på typeskiltet) er egnet til at blive benyttet i eksplosiv atmosfære kategori II 2 GD.

- 1) Ex-anlæg skal principielt opstilles af specialiseret personale.
- 2) ST51/75 skal jordforbindes.
- 3) Klemmerne og elektronikken er monteret i et hus, som er beskyttet af en eksplosionssikker kapsling med følgende noter:
 - Gevindspalten mellem huset og låget er på en sådan måde, at ild ikke kan brede sig inden i det.
 - Ex-„d“ tilslutningshuset er forsynet med et 1/2" NPT og/eller M20x1.5 gevind for montering af en Ex-„d“ kabelindføring, der er attesteret iht. IEC/EN 60079-1
 - Det er vigtigt at sørge for, at forsyningsledningen er uden spænding eller eksplosiv atmosfære ikke er til stede, før låget åbnes og når låget er åbent på „d“ huset (f.eks. ved tilslutning eller servicearbejde).
 - Låget på „d“ huset skal være skruet helt ind, når apparatet er i brug. Det skal sikres ved at dreje en af låseskruerne på låget ud.

DA Deutsch-Sicherheitshinweise

Diese Sicherheitshinweise gelten für die Fluid Components, ST51/75 flowmeter gemäß der EG-Baumusterprüfbescheinigung Nr. KEMA 08ATEX0045/IEC KEM08.0012 (Bescheinigungsnummer auf dem Typschild) der Kategorie II 2 GD.

- 1) Die Errichtung von Ex-Anlagen muss grundsätzlich durch Fachpersonal vorgenommen werden.
- 2) Der ST51/75 muß geerdet werden.
- 3) Die Klemmen und Elektroniken sind in einem Gehäuse in der Zündschutzart druckfeste Kapselung („d“) eingebaut.
 - Der Gewindespalt zwischen dem Gehäuse und dem Deckel ist ein zünddurchschlagsicherer Spalt.
 - Das Ex-„d“ Anschlussgehäuse besitzt ein 1/2" NPT und/oder M20x1.5 Gewinde für den Einbau einer nach IEC/EN 60079-1 bescheinigten Ex-„d“ Kabeleinführung.
 - Es ist sicherzustellen, dass vor dem Öffnen und bei geöffnetem Deckel des „d“ Gehäuses (z.B. bei Anschluss oder Service- Arbeiten) entweder die Versorgungsleitung spannungsfrei oder keine explosionsfähige Atmosphäre vorhanden ist.
 - Der Deckel des „d“ Gehäuses muss im Betrieb bis zum Anschlag hineingedreht sein. Er ist durch eine der Deckelarretierungsschrauben zu sichern.

GB IRL English- Safety instructions

These safety instructions are valid for the Fluid Components, ST51/75 flowmeter to the EC type approval certificate no KEMA 08ATEX0045/IEC KEM08.0012 (certificate number on the type label) for use in potentially explosive atmospheres in Category II 2 GD.

- 1) The installation of Ex-instruments must be made by trained personnel.
- 2) The ST51/75 must be grounded.
- 3) The terminals and electronics are installed in a flame proof and pressure-tight housing with following notes:
 - The gap between the housing and cover is an ignition-proof gap.
 - The Ex-“d” housing connection has a 1/2” NPT and/or M20x1.5 cable entry for mounting an Ex-d cable entry certified acc. to IEC/EN 60079-1.
 - Make sure that before opening the cover of the Ex“d” housing, the power supply is disconnected or there is no explosive atmosphere present (e.g. during connection or service work).
 - During normal operation: The cover of the “d” housing must be screwed in completely and locked by tightening one of the cover locking screws.

GR Υπ_δεί_εις_ασφαλείας

Αυτές οι οδηγίες ασφαλείας ισχύουν για τα Ροόμετρα της Fluid Components τύπου ST51/75 που φέρουν Πιστοποιητικό Εγκρίσεως Ευρωπαϊκής Ένωσης, με αριθμό πιστοποίησης KEMA 08ATEX0045/IEC KEM08.0012 (ο αριθμός πιστοποίησης βρίσκεται πάνω στην ετικέτα τύπου του οργάνου) για χρήση σε εκρηκτικές ατμόσφαιρες της κατηγορίας II 2 GD.

- 1) Η εγκατάσταση των οργάνων με αντιαεκρηκτική προστασία πρέπει να γίνει από εξειδικευμένο προσωπικό.
- 2) Το όργανο τύπου ST51/75 πρέπει να είναι γειωμένο.
- 3) Τα τερματικά ηλεκτρικών συνδέσεων (κλέμες) και τα ηλεκτρονικά κυκλώματα είναι εγκατεστημένα σε περιβλήμα αντιαεκρηκτικό και αεροστεγές σύμφωνα με τις ακόλουθες παρατηρήσεις:
 - Το κενό ανάμεσα στο περιβλήμα και στο κάλυμμα είναι τέτοιο που αποτρέπει την διάδοση σπινθήρα.
 - Το “Ex-d” αντιαεκρηκτικό περιβλήμα, έχει ανοίγματα εισόδου καλωδίου με διάμετρο ½” NPT ή/και M20x1.5, κατάλληλα για τοποθέτηση υποδοχής αντιαεκρηκτικού καλωδίου πιστοποιημένης κατά IEC/EN 60079-1
 - Βεβαιωθείτε ότι πριν το άνοιγμα καλύμματος του του “Ex-d” αντιαεκρηκτικού περιβλήματος, η τάση τροφοδοσίας είναι αποσυνδεδεμένη ή ότι δεν υφίσταται στη περιοχή εκρηκτική ατμόσφαιρα (π.χ. κατά τη διάρκεια της σύνδεσης ή εργασιών συντήρησης)
 - Κατά τη διάρκεια ομαλής λειτουργίας: Το κάλυμα του “d” καλύμματος αντιαεκρηκτικού περιβλήματος πρέπει να είναι εντελώς βιδωμένο και ασφαλισμένο, σφίγγοντας μία από τις βίδες ασφαλείας του περιβλήματος.

FIN Suomi - Turvallisuusohjeet

Nämä turvallisuusohjeet koskevat Fluid Components, ST51/75 EY-tyyppitarkastustodistuksen nro. KEMA 08ATEX0045/IEC KEM08.0012 (todistuksen numero näkyy tyyppikilvestä) käytettäessä räjähdysvaarallisissa tiloissa luokassa II 2GD.

- 1) Ex-laitteet on aina asennettava ammattihenkilökunnan toimesta.
- 2) ST51/75 on maadoitettava.
- 3) Syöttöjännitteen kytkemisessä tarvittavat liittimet ja elektroniikka on asennettu koteloon jonka rakenne kestää räjähdyspaineen seuraavin lisäyksin :
 - Kotelon ja kannen välissä on räjähdyspurkausväli.
 - Ex-d liitäntäkotelossa on 1/2” NPT ja/tai M20x1.5 kierre IEC/EN 60079-1 mukaisen Ex-d kaapeliläpiviennin asennusta varten
 - Kun “d”-kotelon kansi avataan (esim. liitännän tai huollon yhteydessä), on varmistettava, että joko syöttöjohto on jännitteetön tai ympäristössä ei ole räjähtäviä aineita.
 - “d” -kotelon kansi on kierrettävä aivan kiinni käytön yhteydessä ja on varmistettava kiertämällä yksi kannen lukitusruuveista kiinni.

F B L Consignes de sécurité

Ces consignes de sécurité sont valables pour le modèle ST51/75 de la société Fluid Components (FCI) conforme au certificat d'épreuves de type KEMA 08ATEX0045/IEC KEM08.0012 (numéro du certificat sur l'étiquette signalétique) conçu pour les applications dans lesquelles un matériel de la catégorie II2GD est nécessaire.

- 1) Seul un personnel spécialisé et qualifié est autorisé à installer le matériel Ex.
- 2) Les ST51/75 doivent être reliés à la terre.
- 3) Les bornes pour le branchement de la tension d'alimentation et l'électronique sont logées dans un boîtier à enveloppe antidéflagrante avec les notes suivantes :
 - Le volume entre le boîtier et le couvercle est protégé en cas d'amorçage.
 - Le boîtier de raccordement Ex-d dispose d'un filetage 1/2" NPT et/ou M20x1.5 pour le montage d'un presse-étoupe Ex-d certifié selon la IEC/EN 60079-1.
 - Avant d'ouvrir le couvercle du boîtier « d » et pendant toute la durée où il le restera (pour des travaux de raccordement, d'entretien ou de dépannage par exemple), il faut veiller à ce que la ligne d'alimentation soit hors tension ou à ce qu'il n'y ait pas d'atmosphère explosive.
 - Pendant le fonctionnement de l'appareil, le couvercle du boîtier « d » doit être vissé et serré jusqu'en butée. La bonne fixation du couvercle doit être assurée en serrant une des vis d'arrêt du couvercle.

I Italiano - Normative di sicurezza

Queste normative di sicurezza si riferiscono ai Fluid Components, ST51/75 secondo il certificato CE di prova di omologazione n° KEMA 08ATEX0045/IEC KEM08.0012 (numero del certificato sulla targhetta d'identificazione) sono idonei all'impiego in atmosfere esplosive applicazioni che richiedono apparecchiature elettriche della Categoria II 2 GD.

- 1) L'installazione di sistemi Ex deve essere eseguita esclusivamente da personale specializzato.
- 2) I ST51/75 devono essere collegati a terra.
- 3) I morsetti per il collegamento e l'elettronica sono incorporati in una custodia a prova di esplosione („d“) con le seguenti note:
 - La sicurezza si ottiene grazie ai cosiddetti „interstizi sperimentali massimi“, attraverso i quali una eventuale accensione all'interno della custodia non può propagarsi all'esterno oraggiungere altre parti dell'impianto.
 - La scatola di collegamento Ex-d ha una filettatura 3/4" e/o 1" NPT per il montaggio di un passacavo omologato Ex-d secondo IEC/EN 60079-1.
 - Prima di aprire il coperchio della custodia „d“ (per es. durante operazioni di collegamento o di manutenzione) accertarsi che l'apparecchio sia disinserito o che non si trovi in presenza di atmosfere esplosive.
 - Avvitare il coperchio della custodia „d“ fino all'arresto. Per impedire lo svitamento del coperchio é possibile allentare una delle 2 viti esagonali poste sul corpo della custodia, incastrandola nella sagoma del coperchio.

NL B Nederlands - Veiligheidsinstructies

Deze veiligheidsinstructies gelden voor de Fluid Components, ST51/75 overeenkomstig de EG-typeverklaring nr. KEMA 08ATEX0045/IEC KEM08.0012 (nummer van de verklaring op het typeplaatje) voor gebruik in een explosieve atmosfeer volgens Categorie II 2GD.

- 1) Installatie van Ex-instrumenten dient altijd te geschieden door geschoold personeel.
 - 2) De ST51/75 moet geaard worden.
 - 3) De aansluitklemmen en de elektronica zijn ingebouwd in een drukvaste behuizing met de volgende opmerkingen:
 - De schroefdraadspleet tussen de behuizing en de deksel is een ontstekingsdoorslagveilige spleet.
 - De Ex-d aansluitbehuizing heeft een 1/2" of een M20x1.5 schroefdraad voor aansluiting van een volgens IEC/EN 60079-1 goedgekeurde Ex- 'd' kabelinvoer.
 - Er moet worden veilig gesteld dat vóór het openen bij een geopende deksel van de 'd' behuizing (bijv. bij aansluit- of servicewerkzaamheden) hetzij de voedingsleiding spanningsvrij is, hetzij geen explosieve atmosfeer aanwezig is.
 - De deksel van de 'd' behuizing moet tijdens bedrijf tot aan de aanslag erin geschroefd zijn.
- Hij moet door het eruit draaien van een van de dekselborgschroeven worden geborgd.

P Português - Normas de segurança

Estas normas de segurança são válidas para os Fluid Components, ST51/75 conforme o certificado de teste de modelo N.º KEMA 08ATEX0045/IEC KEM08.0012 (número do certificado na plaqueta com os dados do equipamento) são apropriados para utilização em atmosferas explosivas categoria II 2 GD.

- 1) A instalação de equipamentos em zonas sujeitas a explosão deve, por princípio, ser executada por técnicos qualificados.
- 2) Os ST51/75 Flexmaster precisam ser ligados à terra.
- 3) Os terminais e a electrónica para a conexão da tensão de alimentação estão instalados num envólucro com protecção contra ignição á prova de sobrepressão com as seguintes notas :
 - A fenda entre o envólucro e a tampa deve ser á prova de passagem de centelha.
 - O envólucro de conexão Ex-“d” possui uma rosca 1/2” NPT e/ou M20x1.5 para a entrada de cabos Ex-“d” certificado conforme a norma IEC/EN 60079-1.
 - Deve-se assegurar que, antes de abrir a tampa do armário „d” (por exemplo, ao efectuar a conexão ou durante trabalhos de manutenção), o cabo de alimentação esteja sem tensão ou que a atmosfera não seja explosiva.
 - Durante a operação, a tampa do envólucro „d” deve estar aparafusada até o encosto. A tampa deve ser bloqueada, por um dos parafusos de fixação.

E Español - Instrucciones de seguridad

Estas indicaciones de seguridad son de aplicación para el modelo ST51/75 de Fluid Components, según la certificación CE de modelo N° KEMA 08ATEX0045/IEC KEM08.0012 para aplicaciones en atmósferas potencialmente explosivas según la categoría II 2 GD (el número decertificación se indica sobre la placa informativa del equipo).

- 1) La instalación de equipos Ex tiene que ser realizada por personal especializado.
- 2) Los ST51/75 tienen que ser conectados a tierra.
- 3) Los bornes de conexión y la unidad electrónica están montados dentro de una caja con protección antideflagrante y resistente a presión, considerándose los siguientes puntos:
 - La holgura entre la rosca de la tapa y la propia de la caja está diseñada a prueba contra ignición.
 - La caja tiene conexiones eléctricas para entrada de cables con rosca 1/2” NPTy/o M20x1.5, donde deberán conectarse prensaestopas certificados Exd según IEC/EN60079-1.
 - Antes de la apertura de la tapa de la caja "Exd" (p. ej. durante los trabajos de conexionado o de puesta en marcha) hay que asegurar que el equipo se halle sin tensión o que no exista presencia de atmósfera explosiva.
 - Durante el funcionamiento normal: la tapa de la caja antideflagrante tiene que estar cerrada, roscada hasta el tope, debiendose asegurar apretando los tornillos de bloqueo.

S Svenska - Säkerhetsanvisningar

Säkerhetsanvisningarna gäller för Fluid Components, Flödesmätare typ ST51/75 enligt EG-typkontrollintyg nr KEMA 08ATEX0045/IEC KEM08.0012 (intygsnumret återfinns på typskylten) är lämpad för användning i explosiv gasblandning i kategori II 2 GD.

- 1) Installation av Ex- klassade instrument måste alltid utföras av fackpersonal.
- 2) ST51/75 måste jordas.
- 3) Anslutningsklämmorna och elektroniken är inbyggda i en explosions och trycktät kapsling med följande kommentar:
 - Spalten mellan kapslingen och lockets gänga är flamsäker.
 - Ex-d kapslingen har en 1/2” NPT och / eller M20x1.5 gänga för montering av en IEC/EN 60079-1 typkontrollerad Ex- „d” kabel förskruvning
 - När Ex- „d”-kapslingens lock är öppet (t.ex. vid inkoppling - eller servicearbeten) ska man se till att enheten är spänningslös eller att ingen explosiv gasblandning förekommer.
 - Under drift måste Ex - d”-kapslingens lock vara iskruvad till anslaget. För att säkra locket skruvar man i en av lockets insex låsskruvar .

Frei gelassene Seite

Anhang B - Liste der Eingabebefehle

COMMAND MNEMONIC	COMMAND FUNCTION	COMMAND DESCRIPTION
A	R	AvgDelta _r , AvgRef
B	R	Delta _r , Ref _r
C	R	Tcdelta _r , Ref _r
D	R	Diagnostics
F	R/W	Kfactors
G	R/W	Clear FlashEE, Boxcar Count, ADC to Ohms Cal
K	R/W	Cal Parameters
L	R/W	Output Cal
N	W	Warm Restart
R	W	Factory Restore
S	R/W	Totalizer Menu On/Off
T	R	Normal Mode
V	R/W	Output Config
W	R/W	Totalizer
Y	W	Command Line Interface
Z	W	Flow units, Pipe Size, and LCD Scaling

Tabelle 5. ST51 Liste der Buchstabenbefehle

COMMAND MNEMONIC	COMMAND FUNCTION	COMMAND DESCRIPTION	DATA TYPE
BK	R/W	Break Point	Float
BM	R/W	Boxcar Filter Max	Integer
CM	R/W	Cminflow	Float
CR	R/W	Calibration Ref	Float
CX	R/W	Cmaxflow	Float
C1[1-5]	R/W	Coefficients set1	Float
C2[1-5]	R/W	Coefficients set2	Float
DI	R	Diagnostics	Null
DM	R/W	DeltaR Minimum	Float
DN	R/W	Density	Float
DR	R	Delta R	Float
DX	R/W	DeltaR Maximum	Float
DS	R/W	DeltaR Slope	Float
DF	R/W	DeltaR Offset	Float
EU	R/W	Engineering Units	Integer
FF	R/W	Flow Factor	Float
FP	R/W	Fix Point Flag	Integer
F0	R/W	Pulse Out State0	Integer
F1	R/W	Pulse Out State1	Integer
HR	R/W	Tot Dump Hours Cntr	Integer
IF	R/W	I Factor	Float

Tabelle 6. ST51 Liste der CLI Befehle

Tabelle 6. ST51 Liste der CLI Befehle, Fortsetzung

COMMAND MNEMONIC	COMMAND FUNCTION	COMMAND DESCRIPTION	DATA TYPE
K[1-4]	R/W	K Factors	Float
L0	R/W	Line Size0	Float
L1	R/W	Line Size1	Float
MN	R/W	Minflow	Float
MX	R/W	Maxflow	Float
OM	R/W	Outmode	Integer
PF	R/W	Pulse Factor	Float
PL	R/W	Pulse Out	Integer
PS	R/W	Pulse Sample Period	Float
PW	R/W	Pulse Width	Float
P0	R/W	Switch Point0	Integer
P1	R/W	Switch Point1	Integer
RO	R/W	RollOver Cntr	Long
RR	R	Reference R	Float
RS	R/W	RefR Slope	Float
RF	R/W	RefR Offset	Float
SF	R	SFPS Flow	Float
SN	R/W	Serial Number	String (16 chars max.)
SO	R/W	Shop Order Number	String (16 chars max.)
S0	R/W	SpanDAC0 for 4-20mA #1	Integer
S3	R/W	SpanDAC1 for 4-20mA #2	Integer
S2	W	Save FACTORY	N/A
TC	R	TCdeltar	Float
TD	R/W	Tcslp	Float
TF	R/W	Totalizer OFF/ON Flag	Integer
TM	R/W	Cmintemp	Float
TP	R/W	Totalizer Temperature Flag	Integer
TT	R/W	Totalizer Value	Float
TX	R/W	Cmaxtemp	Float
TZ	R	Temperature	Float
T0	R/W	Tcslp0	Float
T2	R/W	Tcslp2	Float
T3	R/W	TSpanDAC0 for 4-20mA #1	Integer
T7	R/W	TSpanDAC1 for 4-20mA #2	Integer
T5	R/W	TZeroDAC0 for 4-20mA #1	Integer
T8	R/W	TZeroDAC1 for 4-20mA #2	Integer
UF	R	User Flow	Float
UK	R	User FlowK	Float
UN	R/W	User Name	String (16 chars max.)
VN	R	Version Number	String (16 chars max.)
XX	R/W	Test Flow Rate (SFPS)	Float
XY	W	Delete Test Flow Rate	Float
Z0	R/W	ZeroDAC0 for 4-20mA #1	Integer
Z2	R/W	ZeroDAC1 for 4-20mA #2	Integer

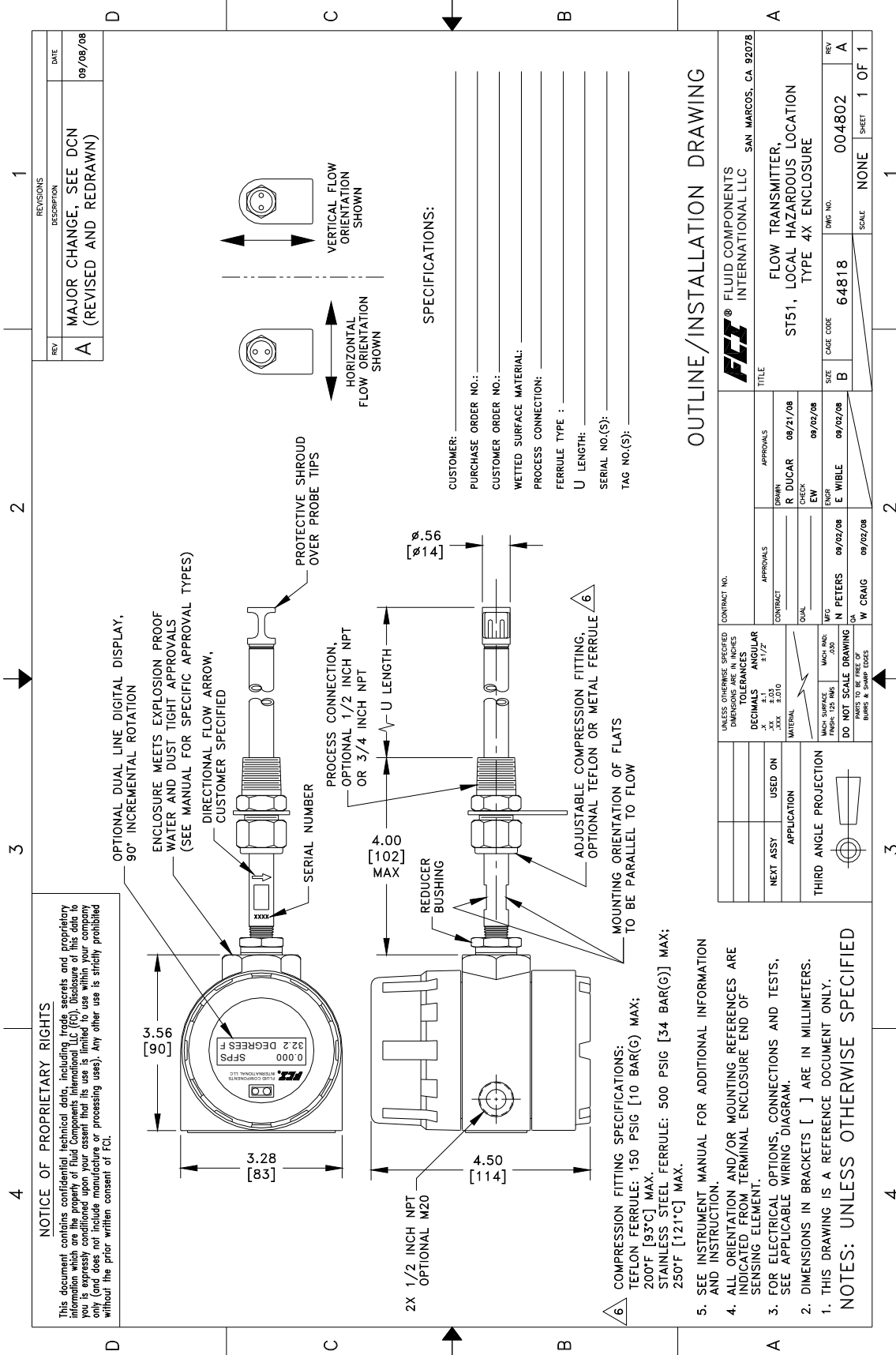
Command Line Password: 357

Hinweis: Bei der Anforderung einer Einlesefunktion “Write” muss ein Leerzeichen zwischen den Befehlszeichen und dem Datenwert gesetzt werden. Alle “Read” und “Write” Funktionen müssen mit <CR> beendet werden. Um CLI zu verlassen, <CR> nach dem letzten <CR> Befehl drücken.

Beispiele:

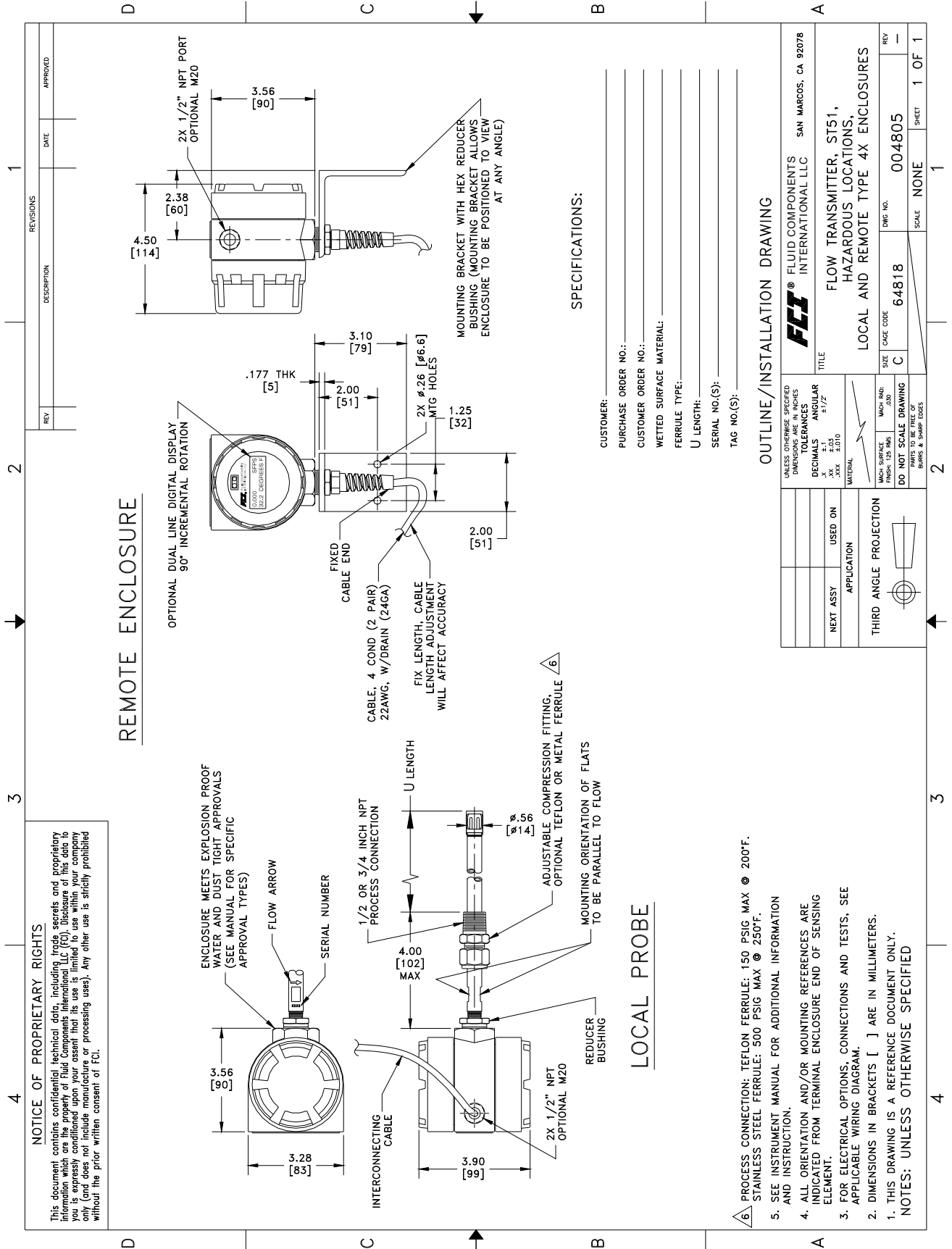
RBK<CR>	(Read Breakpoint - Schaltepunkte auslesen)
WBK 2222<CR>	(Write Breakpoint 2222 - Schaltepunkte einlesen)
RC11<CR>	(Read Coefficient C1,1 - Koeffizient C1,1 auslesen)
WC11 -234.567<CR>	(Write Coefficient C1,1, -234.567 - Koeffizient C1,1, -234.567 einlesen)
<CR>	(Leave Command Line Mode - Befehlszeile verlassen)

Frei gelassene Seite



OUTLINE/INSTALLATION DRAWING

FCI FLUID COMPONENTS INTERNATIONAL LLC SAN MARCOS, CA 92078	
TITLE: FLOW TRANSMITTER, ST51, LOCAL HAZARDOUS LOCATION TYPE 4X ENCLOSURE	
APPROVALS: DRAWN: R. DUCAR 08/21/08 CHECK: EW 09/02/08 ENGR: N. PETERS 09/02/08 OR: W. CRAIG 09/02/08	DWG NO.: 64818 CAGE CODE: B SIZE: A SCALE: NONE SHEET: 1 OF 1
CONTRACT NO.: _____ CONTRACT: _____ DUAL: _____ MFG: _____ OR: _____	UNLESS OTHERWISE SPECIFIED DIMENSIONS ARE IN INCHES TOLERANCES: DECIMALS: .XX ±.03 ANGULAR: 1/2° MATERIAL: _____ FINISH: 125 RA MACH. NO.: .250 DO NOT SCALE DRAWING PARTS TO BE FREE OF BURRS & SHARP EDGES
NEXT ASSY: _____ USED ON: _____ APPLICATION: _____	THIRD ANGLE PROJECTION



REMOTE ENCLOSURE

NOTICE OF PROPRIETARY RIGHTS
 This document contains confidential technical data, including trade secrets and proprietary information which are the property of Fluid Components International (FCI). Disclosure of this data to anyone other than the intended recipient is prohibited. FCI shall not be held liable for any damages or losses (and does not include manufacture or processing uses). Any other use is strictly prohibited without the prior written consent of FCI.

LOCAL PROBE

OUTLINE/INSTALLATION DRAWING

SPECIFICATIONS:

REVISIONS

REV	DESCRIPTION	DATE	APPROVED

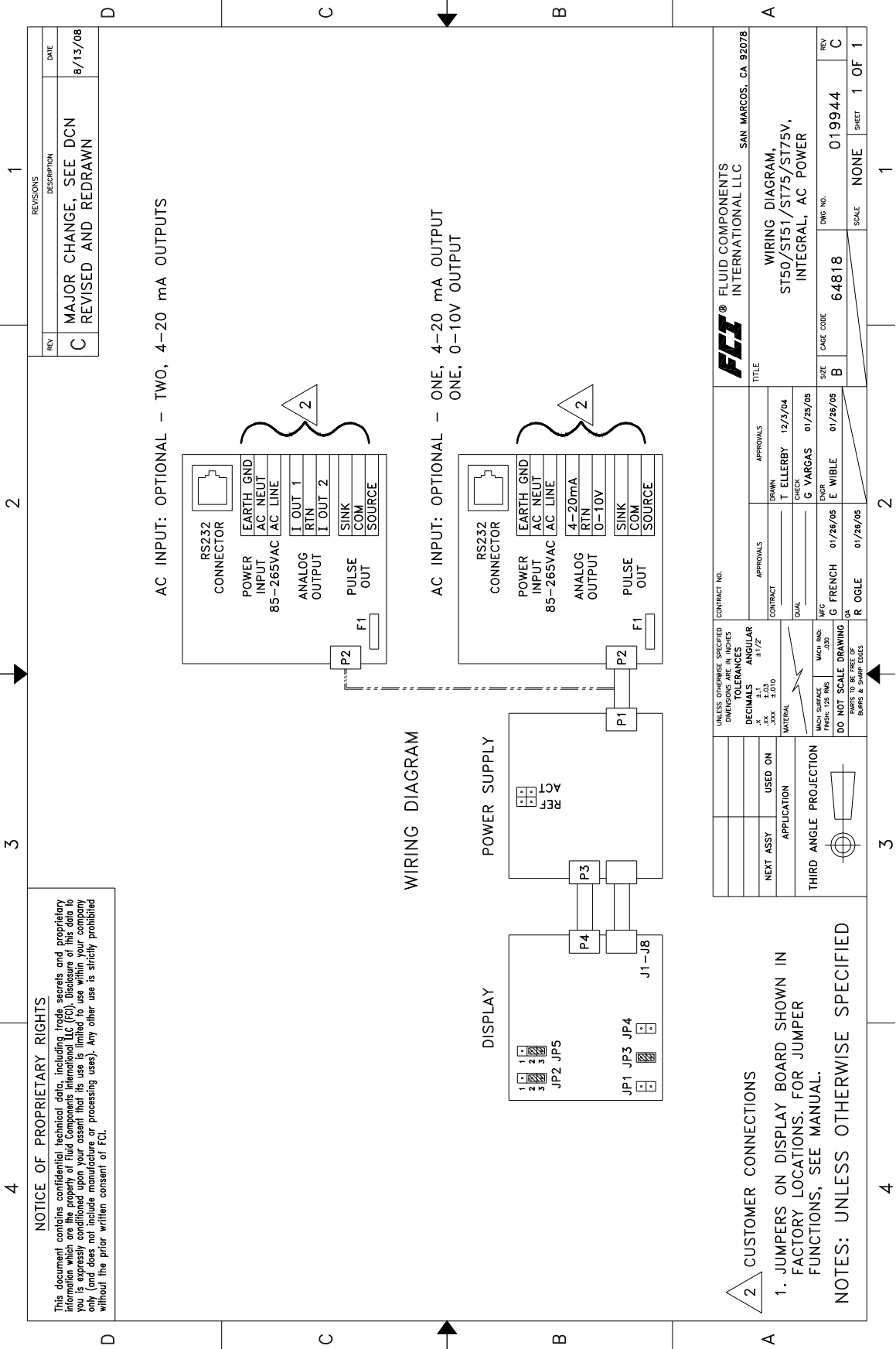
CUSTOMER: _____
PURCHASE ORDER NO.: _____
CUSTOMER ORDER NO.: _____
WETTED SURFACE MATERIAL: _____
FERRULE TYPE: _____
U LENGTH: _____
SERIAL NO.(S): _____
TAG NO.(S): _____

UNLESS OTHERWISE SPECIFIED DIMENSIONS ARE IN INCHES
TOLERANCES
 DECIMALS ±.010
 FRACTIONS ±1/32
 ANGULAR ±1/2°
MATERIAL
 MACH. SURFACE FINISH: 125 RMS
 DO NOT SCALE DRAWING
 PARTS TO BE FREE OF BURRS & SHARP EDGES

NEXT ASSY USED ON APPLICATION
THIRD ANGLE PROJECTION

FCI FLUID COMPONENTS INTERNATIONAL LLC SAN MARCOS, CA 92078
TITLE
 FLOW TRANSMITTER, ST51, HAZARDOUS LOCATIONS, LOCAL AND REMOTE TYPE 4X ENCLOSURES
SIZE CASE CODE C
DWG NO. 004805
SCALE NONE
SHEET 1 OF 1

- PROCESS CONNECTION: TEFLON FERRULE: 150 PSIG MAX @ 200°F. STAINLESS STEEL FERRULE: 500 PSIG MAX @ 250°F. SEE INSTRUMENT MANUAL FOR ADDITIONAL INFORMATION AND INSTRUCTION.
- ALL ORIENTATION AND/OR MOUNTING REFERENCES ARE INDICATED FROM TERMINAL ENCLOSURE END OF SENSING ELEMENT.
- FOR ELECTRICAL OPTIONS, CONNECTIONS AND TESTS, SEE APPLICABLE WIRING DIAGRAM.
- DIMENSIONS IN BRACKETS [] ARE IN MILLIMETERS.
- THIS DRAWING IS A REFERENCE DOCUMENT ONLY. NOTES: UNLESS OTHERWISE SPECIFIED



REVISIONS		DATE
REV	DESCRIPTION	
C	MAJOR CHANGE, SEE DCN REVISED AND REDRAWN	8/13/08

NOTICE OF PROPRIETARY RIGHTS

This document contains confidential, technical data, including trade secrets and proprietary information which are the property of Fluid Components International, LLC (FCI). Disclosure of this data to you is expressly conditioned upon your assent that its use is limited to use within your company only (and does not include manufacture or processing uses). Any other use is strictly prohibited without the prior written consent of FCI.

FCI FLUID COMPONENTS INTERNATIONAL LLC SAN MARCOS, CA 92078

TITLE
WIRING DIAGRAM,
ST50/ST51/ST75/ST75V,
INTEGRAL, AC POWER

CONTRACT NO.	APPROVALS	APPROVALS	DATE
	DRYAN	T. ELLERBY	12/3/04
	GOAL	G. VARGAS	01/25/05
	MPG	E. WIBLE	01/29/05
	QA	R. OGLE	01/28/05

UNLESS OTHERWISE SPECIFIED
DIMENSIONS ARE IN INCHES

DECIMALS	ANGULAR
.XX	3/12
.XXX	±.03
.XXX	±.010

MATERIAL

MACH SURFACE FINISH: 125 RMS

MACH INGS: .030

DO NOT SCALE DRAWING

PARTS TO BE FREE OF BURRS & SHARP EDGES

SIZE	CAGE CODE	DWG. NO.	SCALE
B	64818	019944	NONE

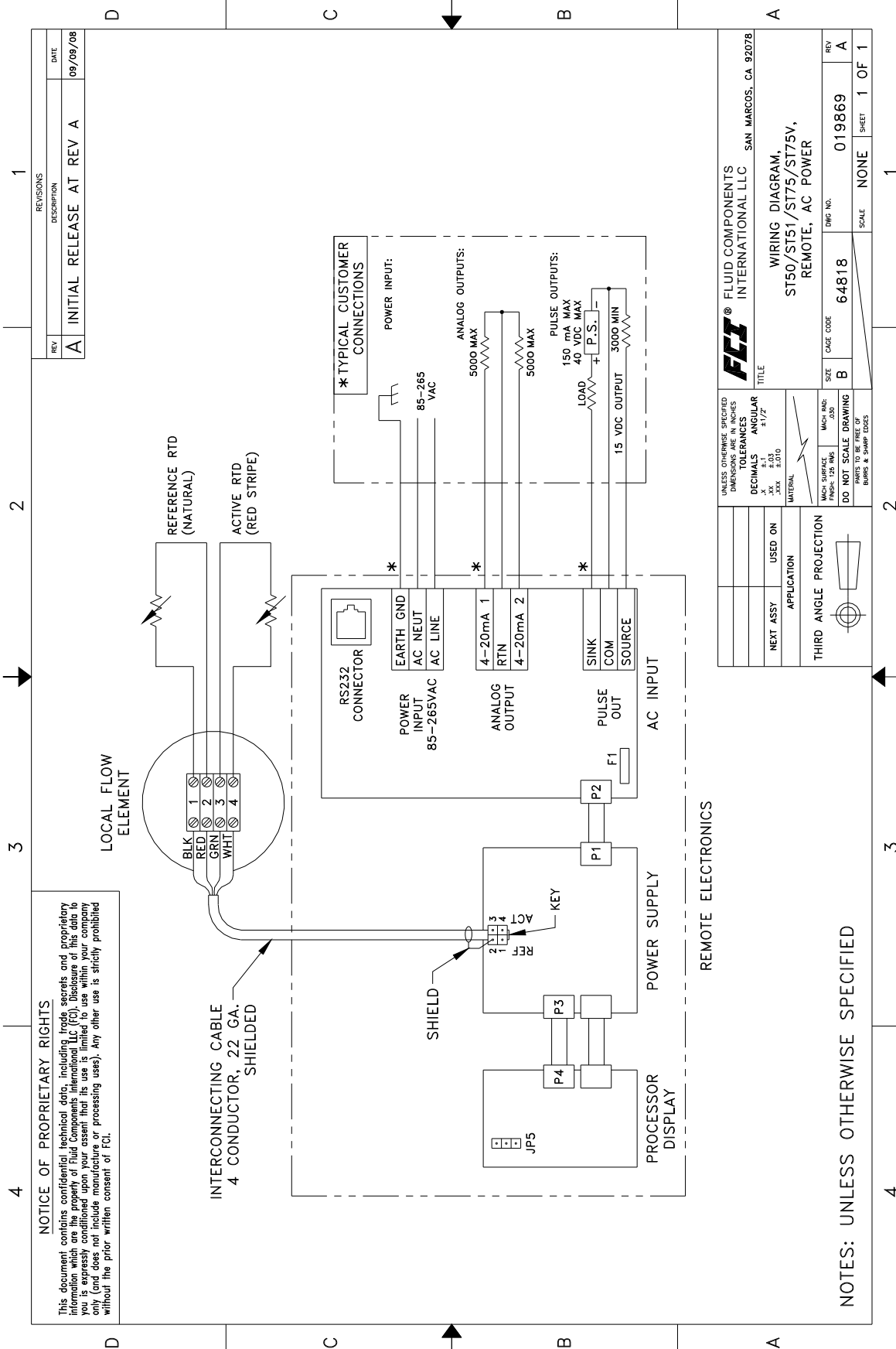
REV C

SHEET 1 OF 1

2 CUSTOMER CONNECTIONS

1. JUMPERS ON DISPLAY BOARD SHOWN IN FACTORY LOCATIONS. FOR JUMPER FUNCTIONS, SEE MANUAL.

NOTES: UNLESS OTHERWISE SPECIFIED



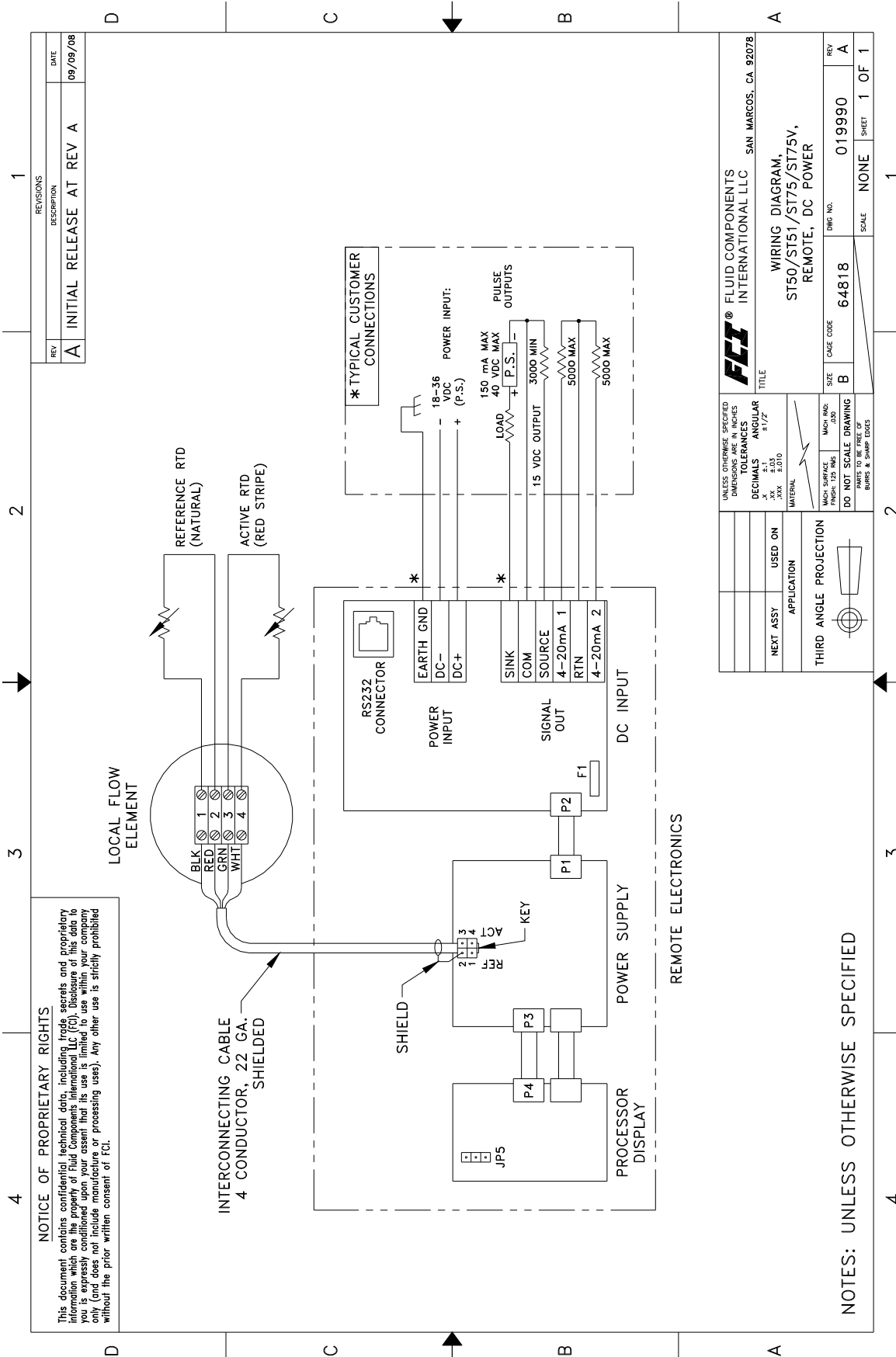
REV	DESCRIPTION	DATE
A	INITIAL RELEASE AT REV A	09/09/08

FCI® FLUID COMPONENTS INTERNATIONAL LLC SAN MARCOS, CA 92078	
TITLE: WIRING DIAGRAM, ST50/ST151/ST75/ST75V, REMOTE, AC POWER	
UNLESS OTHERWISE SPECIFIED DIMENSIONS ARE IN INCHES	DECIMALS: .XX ±.03 ANGULAR: .XX ±.010
NEXT ASSY: USED ON	MATERIAL:
APPLICATION:	THIRD ANGLE PROJECTION
MACH FINISH: .030 PINS: 125 INPS	DO NOT SCALE DRAWING PARTS TO BE FREE OF BURRS & SHARP EDGES
SIZE: B CASE CODE: 64818	DWG NO.: 019869
SCALE: NONE	SHEET: 1 OF 1

NOTICE OF PROPRIETARY RIGHTS

This document contains confidential technical data, including trade secrets and proprietary information which are the property of Fluid Components International LLC (FCI). Disclosure of this data to you (or any other person) without your express written consent is prohibited. Your use of this data is limited to use within your company for the specific application and processing uses. Any other use is strictly prohibited without the prior written consent of FCI.

NOTES: UNLESS OTHERWISE SPECIFIED



REV	DESCRIPTION	DATE
A	INITIAL RELEASE AT REV A	09/09/08

FLUID COMPONENTS INTERNATIONAL LLC SAN MARCOS, CA 92078	
TITLE WIRING DIAGRAM, ST50/ST51/ST75/ST75V, REMOTE, DC POWER	
UNLESS OTHERWISE SPECIFIED DIMENSIONS ARE IN INCHES DECIMALS ANGULAR .X ±.1 .XX ±.010 .XXX ±.010 MATERIAL	MACH SURFACE FINISH: 125 RMS .050 DO NOT SCALE DRAWING PARTS TO BE MADE OF STEEL & BRASS UNLESS
NEXT ASSY USED ON APPLICATION THIRD ANGLE PROJECTION	SCALE NONE SHEET 1 OF 1
CAGE CODE B SIZE 64818 QTY NO. 019990 REV A	

NOTES: UNLESS OTHERWISE SPECIFIED

Frei gelassene Seite

Anhang D - Kundendienst

FCI provides full in-house technical support. Additional technical representation is also provided by FCI field representatives. Before contacting a field or in-house representative, please perform the troubleshooting techniques outlined in this document.

By Mail

Fluid Components International LLC
1755 La Costa Meadows Dr.
San Marcos, CA 92078-5115 USA
Attn: Customer Service Department

By Phone

Contact the area FCI regional representative. If a field representative is unable to be contacted or if a situation is unable to be resolved, contact the FCI Customer Service Department toll free at 1 (800) 854-1993.

By Fax

To describe problems in a graphical or pictorial manner, send a fax including a phone or fax number to the regional representative. Again, FCI is available by facsimile if all possibilities have been exhausted with the authorized factory representative. Our Fax number is 1 (760) 736-6250; it is available 7 days a week, 24 hours a day.

By E-Mail

FCI Customer Service can be contacted by e-mail at: techsupport@fluidcomponents.com. Describe the problem in detail making sure a telephone number and best time to be contacted is stated in the e-mail.

International Support

For product information or product support outside the contiguous United States, Alaska, or Hawaii, contact your country's FCI International Representative or the one nearest to you.

After Hours Support

For product information visit FCI's Worldwide Web at www.fluidcomponents.com. For product support call 1 (800) 854-1993 and follow the prerecorded instructions.

Point of Contact

The point of contact for service, or return of equipment to FCI is your authorized FCI sales/service office. To locate the office nearest you, please go to www.fluidcomponents.com.

Service / Technische Beratung

Zuständig für Service und technische Hilfestellung in Deutschland:

Bopp & Reuther Messtechnik GmbH

Am Neuen Rheinhafen 4

D-67346 Speyer

Tel. 06232 / 657-0

Fax 06232 / 657514

Email : info@burmt.de

Internet : www.burmt.de

Warranty Repairs or Returns

FCI prepays ground transportation charges for return of freight to the customer's door. FCI reserves the right to return equipment by the carrier of our choice.

International freight, handling charges, duty/entry fees for return of equipment are paid by the customer.

Non-Warranty Repairs or Returns

FCI returns repaired equipment to the customer either collect or prepaid and adds freight charges to the customer invoice.

Return to Stock Equipment

The customer is responsible for all shipping and freight charges for equipment that is returned to FCI stock from the customer site. These items will not be credited to customer's account until either all freight charges are cleared or until the customer agrees to have any freight costs incurred by FCI deducted, along with applicable return to stock charges, from the credit invoice.

(Exceptions are made for duplicate shipments made by FCI.)

If any repair or return equipment is received at FCI, freight collect, without prior factory consent, FCI bills the sender for these charges.

Field Service Procedures

Contact an FCI field representative to request field service.

A field service technician is dispatched to the site from either the FCI factory or one of the FCI representative offices. After the work is complete, the technician completes a preliminary field service report at the customer site and leaves a copy with the customer.

Following the service call, the technician completes a formal, detailed service report. The formal report is mailed to the customer within five days of the technician's return to the factory or office.

Field Service Rates

All field service calls are billed at the prevailing rates as listed in the FCI Price Book unless specifically excepted by the FCI Customer Service Manager. FCI reserves the right to bill for travel times at FCI's discretion.

Customers are charged for shipping costs related to the transfer of equipment to and from the job site. They are also invoiced for field service work and travel expenses by FCI's Accounting Department.



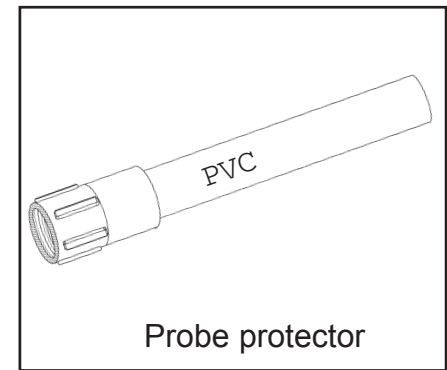
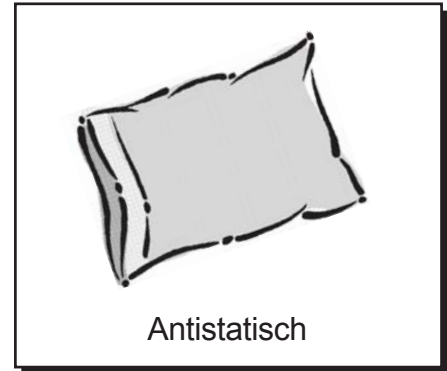
Fax Deckblatt

Firma: _____ Datum: _____
 z. Hd.: _____ Abt: _____
 Fax Nr.: _____ Tel. Nr.: _____
 von: _____ Seitenzahl: _____

Vor Reparaturen sendungen muss die Rücksendeanfrage ausgefüllt an FCI gesandt werden. FCI erstellt die **Rücksendenummer RA** und sendet sie Ihnen zu. Das Dokument mit der Dekontaminierungsbescheinigung ***must unterschreiben*** und Applicable MSDS Sheets ***must be included with the shipment***. FCI nimmt per Fax oder Telephon (Referenz RA Nummer) mit Ihnen Kontakt auf bis alle notwendigen Anforderungen erfüllt sind.

Verpackungshinweise

1. Einzelne **Elektroniken** sollen in einer **antistatischen Verpackung** und dann fest mit Luftpolsterfolie umwickelt in einem Versandkarton verpackt werden. Geräte bis 25kg sollen mit Lufpolsterfolie in einem Versandkarton verpackt werden. Bei Geräten mit einem Gewicht **> 25kg., oder länger als 1,20m** in einer Holzkiste befestigt versandt werden..
2. **Das Sensorelement muß geschützt** werden mit dem PVC Schutzrohr (siehe Bild)oder wenn möglich zurückgezogen in der Absperrarmatur.
3. FCI kann Versandkisten gegen Gebühr zur Verfügung stellen.
4. Nicht mehr als **vier (4)** kleine Packstücke in einem Karton .
5. Packstücke **>35kg ., oder einer Länge > 3400mm** können nicht mit UPS versandt werden und müssen mit einer Spedition (erfahren im Versand von Industriegüter)verschickt werden .
6. FCI übernimmt keine Haftung für Transportschäden.
7. Für schnelle Bearbeitung bitte **Markierung mit RA Nummer** auf der Außenseite der Versandkisten. Ohne Markierung kannsich die Bearbeitung verzögern.
8. Lieferung **“frei Haus FCI”** ist erforderlich.



Adresse für Rücksendungen: **Fluid Components International LLC**
1755 La Costa Meadows Drive
San Marcos, CA 92078-5115
Attn: Repair Department,
RA # _____

* *Verpackung soll Schutz bieten bei einer Fallhöhe aus 1m.*

This message is intended for the use of the individual or entity to whom it is addressed and may contain proprietary data or confidential business or financial information that can only be used, copied, or disclosed as authorized by Fluid Components.

Visit FCI on the Worldwide Web: www.fluidcomponents.com

1755 La Costa Meadows Drive, San Marcos, California 92078 USA ‡ Phone: 760-744-6950 ‡ 800-854-1993 ‡ Fax: 760-736-6250



1755 La Costa Meadows Drive, San Marcos, CA 92078-5115 USA
760-744-6950 / 800-854-1993 / Fax: 760-736-6250

Web Site: www.fluidcomponents.com / E-mail: techsupport@fluidcomponents.com

RA # _____

Rücksende Autorisierungs Anfrage

1. Kundenrücksendeangaben

Firmenname : _____ Fax Nr. _____

Ansprechpartner: _____ Tel. Nr. _____

Emailadresse: _____

2. Rücksendeanschrift

Rechnung an: _____ Versand an: _____

3. Geräteinformation


Modellnr: _____ Seriennummer(n): _____

Fehlerbeschreibung (*Detaillierte Beschreibung erforderlich*): _____

Wurde Fehlersuche mit tel. Unterstützung der FCI Vertretung oder durch Besuch eines FCI Vertreters durchgeführt:

FCI Kontaktperson: _____

4. Fehlerquelle Sensor Elektronik As Found Testing Kredit
 Rekalibration(Alte Daten) Rekalibration (Neue Daten) Sonstiges
(Notiz: Ein neues Anwendungs Datenblatt ist bei einer Neukalibration und Neuzertifizierung notwendig)

5. Zahlung per Faxauftrag  
*(Notiz: Ein Reparaturangebot wird erstellt bei allen Reparaturen (ohne Garantiefälle) nach Überprüfung .
Die für die Überprüfung anfallende Kosten werden in Rechnung gestellt)*

- Sensor PVC Schutzrohr benötigt Anti Statische Verpackung für Elektronik benötigt

Decontamination Information ! This Section Must Be Completed !

Exposure to hazardous materials is regulated by Federal, State (California), County and City laws and regulations. These laws provide FCI's employees with the "Right to Know" the hazardous or toxic materials or substances in which they may come in contact while handling returned products. Consequently, our employees must have access to data regarding the hazardous or toxic materials or substances which the equipment has been exposed to in your process(es). Accordingly, prior to returning your instrument for evaluation/repair, please read then sign the certification below and thoroughly comply with the applicable instructions.

I certify that the returned item(s) has(have) been thoroughly and completely cleaned. If the returned item(s) has(have) been exposed to hazardous or toxic materials or substances, the undersigned attests that the attached Material Safety Data Sheet(s) (MSDS) which cover said materials or substances are complete and accompany the returned item(s). Furthermore, I understand that this Certificate, or providing a MSDS, shall not waive our responsibility to provide a neutralized, decontaminated, and clean product for evaluation/repair to FCI. Cleanliness of a returned item or the acceptability of the MSDS shall be at the sole discretion of FCI. Any item returned which does not comply with these instructions shall be returned to your location Freight Collect and at your risk.

Process Flow Media _____

Authorized Signature _____ Date _____

Garantiebestimmung FCI (Übersetzung)

Es gelten die entsprechenden Garantieb Bestimmungen des FCI Vertriebspartners

Die Lieferung der Waren durch den Verkäufer erfolgt im Rahmen des vom Verkäufer veröffentlichten Umfangs und in den entsprechenden Größen nach dessen Standardtoleranzen für Abweichungen. Alle vom Verkäufer hergestellte Artikel werden vor dem Versand geprüft. Bei Feststellung eines Materials- oder Verarbeitungsmangels an dem Gerät unter den vom Verkäufer vorgegebenen Betriebsbedingungen oder bei Nichterfüllung der schriftlich formulierten und vom Verkäufer akzeptierten Anforderungen werden die betreffenden Artikel vom Verkäufer kostenlos repariert oder ersetzt, wenn der Käufer die Artikel mit einer Begründung bzw. Angabe des Mangels innerhalb einer angemessenen Zeit, jedoch spätestens ein (1) Jahr nach dem Versand der Waren bei Nicht-Kalibrierung bzw. ein (1) Jahr bei Kalibrierfehlern an den Käufer zurückschickt und wenn der Verkäufer nach eigener Prüfung bestätigt, dass der Mangel ihm zuzuschreiben und somit von der Garantie betroffen bzw. dass der vom Käufer zurückgeschickte Artikel nicht durch den Käufer, dessen Erfüllungsgehilfen, Agenten, Vertreter durch Nachlässigkeit beschädigt wurde und dass der Käufer die Waren nicht unsachgemäß behandelt, abgeändert, umgestaltet, missbräuchlich benutzt hat, wodurch deren Mangel verursacht wurde.

Diese Garantie gilt auch nicht für Schäden, die dadurch verursacht worden sind, dass die Waren vom Käufer einer korrosiven oder abrasiven Umgebung ausgesetzt wurden. Weiterhin kann der Verkäufer nicht belangt werden für Kosten bzw. Reparaturen für den Käufer an den Waren (ohne vorherige schriftliche Erlaubnis des Verkäufers in jedem Einzelfall), Kosten bzw. Reparatur von Änderungen, die von einem Händler oder einem Dritten vorgenommen wurden, Folgeschäden oder unfallbedingte Schäden, Verlust oder Ausgaben in Verbindung mit oder aufgrund der Benutzung oder Unmöglichkeit die gekauften Waren für den beabsichtigten Zweck zu benutzen, wobei die Haftung des Verkäufers auf das kostenlose Ersetzen der mangelhaften Teile oder die Rückerstattung des Kaufpreises (nach Wahl des Verkäufers) beschränkt ist, wenn die Rücksendung bzw. Annahmeverweigerung der Waren im Rahmen dieser Bestimmungen erfolgt und der Verkäufer nicht für durch Transport, Einbau, Einstellung, Wertverlust oder entgangenen Gewinn oder andere Ausgaben verursachte Schäden, die nicht in Verbindung mit der Rücksendung der Waren entstanden sind, haftbar gemacht werden kann, oder für die Auslegung der Produkte bzw. deren Angemessenheit für den beabsichtigten Zweck. Wenn der Käufer mangelhafte Artikel nach den Angaben in diesem Abschnitt erhält muss er den Verkäufer unverzüglich darüber informieren, indem er zusätzlich zur Formulierung seiner Garantieansprüche eine ausführliche Begründung angibt. Wenn sich der Verkäufer mit der Rücksendung der Waren einverstanden erklärt muss der Käufer ausdrücklich die Vorgaben des Verkäufers bezüglich Verpackung und Versand befolgen. Auf keinen Fall dürfen Waren ohne vorherige Zustimmung des Verkäufers zurückgeschickt werden. Reparaturen bzw. Einbauarbeiten von Ersatzteilen werden ausschließlich im Werk des Verkäufers vorgenommen, sofern dieser keine gegenteiligen Maßnahmen trifft und die Rücksendung erfolgt gegen Vorauszahlung durch den Käufer. Vorschriftsmäßig zurückgesendete Artikel werden vom Verkäufer kostenlos repariert bzw. ersetzt, wenn die Rücksendung in einem angemessenen Zeitraum erfolgt, jedoch spätestens 1 Jahr nach dem Erstversanddatum der zurückgeschickten Waren oder der nicht erloschenen ursprünglichen Garantiezeit wobei der jeweils spätere Termin Gültigkeit hat. Wenn die Waren nachweislich mangelhaft sind muss sie der Käufer unverzüglich aus dem Prozess entfernen und für den Rückversand an den Verkäufer vorbereiten. Bei fortgesetzter Benutzung der als mangelhaft festgestellten Artikel erlischt die Garantie des Verkäufers und dadurch verursachte Schäden können nicht dem Verkäufer angelastet werden. Eine eventuelle Beschreibung der Waren in diesem Angebot dient ausschließlich zu deren Identifizierung und bildet auf keinen Fall eine Grundlage für einen Geschäftsabschluss bzw. stellt keine Garantie dafür dar dass die Waren dieser Beschreibung entsprechen und bilden Grundlage für einen Geschäftsabschluss bzw. die Gewähr dafür dass die Waren diesen Mustern oder Modellen entsprechen. Eine Bestätigung oder Zusage zu diesem Punkt durch den Verkäufer in diesem Angebot oder anderweitig ist keine Garantie dafür dass die Waren mit der Bestätigung oder Zusage übereinstimmen.

DIESE GARANTIE ERSETZT AUSDRÜCKLICH EVENTUELLE ANDERE EXPLIZIT ODER IMPLIZIT GEWÄHRTE GARANTIE FÜR DIE WAREN ODER DEREN EINBAU; ANWENDUNG; BETRIEB; ERSATZ ODER REPARATUR; EINSCHLIEßLICH EVENTUELLER IMPLIZIERTER ZUSICHERUNG EINER ALLGEMEINEN GEBRAUCHSTAUGLICHKEIT ODER EIGNUNG FÜR EINEN BESTIMMTEN ZWECK. DIE WAREN WERDEN VOM KÄUFER IN IHREM ISTZUSTAND ERWORBEN. DER VERKÄUFER KANN WEDER AUFGRUND DIESER GARANTIE NOCH ANDERWEITIG FÜR SPEZIELLE; BEILÄUFIGE ODER ALS FOLGE ENTSTEHENDE VERLUSTE ODER SCHÄDEN BELANGT WERDEN, DIE SICH AUS DER BENUTZUNG BZW: UNMÖGLICHKEIT EINER BENUTZUNG DER WAREN ERGEBEN.

BITTE BEACHTEN SIE DAS DIE GARANTIEBESTIMMUNGEN DES JEWEILIGEN VERKAUFLANDES GÜLTIGKEIT BESITZEN:



FCI's Complete Customer Commitment. Worldwide
ISO 9001:2000 and AS9100 Certified

Notice of Proprietary Rights

This document contains confidential technical data, including trade secrets and proprietary information which is the property of Fluid Components International LLC (FCI). Disclosure of this data to you is expressly conditioned upon your assent that its use is limited to use within your company only (and does not include manufacture or processing uses). Any other use is strictly prohibited without the prior written consent of FCI.

Visit FCI on the Worldwide Web: www.fluidcomponents.com
1755 La Costa Meadows Drive, San Marcos, California 92078 USA - 760-744-6950 - 800-854-1993 - Fax 760-736-6250